



 **FIND YOUR
OPERATING MANUALS** 
www.fronius.com/energy-package-manuals

Fronius Symo Hybrid Installation

Installation Instructions

Grid connected inverter



42,0410,2145

019-04022021

Sicherheit DE



WARNUNG! Fehlbedienung und fehlerhaft durchgeführte Arbeiten können schwerwiegende Personen- und Sachschäden verursachen. Die Inbetriebnahme des Hybrid-Systems darf nur durch geschultes Personal und nur im Rahmen der technischen Bestimmungen erfolgen. Vor der Installation und Inbetriebnahme die Installationsanleitung und Bedienungsanleitung des Fronius Symo Hybrids und der Batterie lesen.



WARNUNG! Ein elektrischer Schlag kann tödlich sein. Gefahr durch Netzspannung und DC-Spannung von den Solarmodulen, welche Licht ausgesetzt sind.

- Vor sämtlichen Anschlussarbeiten dafür sorgen, dass AC- und DC-Seite vor dem Wechselrichter spannungsfrei sind.
- Der fixe Anschluss an das öffentliche Stromnetz darf nur von einem konzessionierten Elektroinstallateur hergestellt werden.



WARNUNG! Ein elektrischer Schlag kann tödlich sein. Gefahr durch Netzspannung und DC-Spannung von den Solarmodulen oder von der Batterie.

- Der DC Hauptschalter dient ausschließlich zum stromlos Schalten des Leistungsteils. Bei ausgeschaltetem DC Hauptschalter steht der Anschlussbereich nach wie vor unter Spannung.
- Sämtliche Wartungs- und Service-Tätigkeiten dürfen nur dann durchgeführt werden, wenn Leistungsteil und Anschlussbereich voneinander getrennt sind.
- Das Leistungsteil darf nur im spannungsfreien Zustand von der Montagehalterung getrennt werden.
- Wartungs- und Service-Tätigkeiten im Leistungsteil des Wechselrichters dürfen nur von Fronius-geschultem Servicepersonal durchgeführt werden.
- Prüfen, ob die Batterie spannungsfrei ist.



WARNUNG! Ein elektrischer Schlag kann tödlich sein. Gefahr durch Restspannung von Kondensatoren. Entladezeit der Kondensatoren abwarten. Die Entladezeit beträgt 5 Minuten.



WARNUNG! Unzureichende Schutzleiter-Verbindung kann schwerwiegende Personen- und Sachschäden verursachen. Die Gehäuse-Schrauben stellen eine geeignete Schutzleiter-Verbindung für die Erdung des Gehäuses dar und dürfen keinesfalls durch andere Schrauben ohne zuverlässige Schutzleiter-Verbindung ersetzt werden!



VORSICHT! Beschädigungsgefahr des Wechselrichters durch Verschmutzung oder Wasser an den Anschlussklemmen und Kontakten des Anschlussbereiches.

- Beim Bohren darauf achten, dass Anschlussklemmen und Kontakte am Anschlussbereich nicht verschmutzt oder nass werden.
- Die Montagehalterung ohne Leistungsteil entspricht nicht der Schutzart des ganzen Wechselrichters und darf daher nicht ohne Leistungsteil montiert werden.
Montagehalterung bei der Montage vor Verschmutzung und Feuchtigkeit schützen.



VORSICHT! Beschädigungsgefahr des Wechselrichters durch nicht ordnungsgemäß angezogene Anschlussklemmen. Nicht ordnungsgemäß angezogene Anschlussklemmen können thermische Schäden am Wechselrichter verursachen und in Folge zu Bränden führen. Beim Anschließen von AC- und DC-Kabeln darauf achten, dass alle Anschlussklemmen mit dem angegebenen Drehmoment fest angezogen sind.



VORSICHT! Beschädigungsgefahr des Wechselrichters durch Überlast.


- Maximal 32 A an einer einzelnen DC-Anschlussklemme anschließen.
- DC+ und DC- Kabel polrichtig an den DC+ und DC- Anschlussklemmen des Wechselrichters anschließen.
- Die DC-Eingangsspannung darf maximal 1000 V DC betragen.




HINWEIS! Die Schutzart IP 65 des Wechselrichters gilt nur, wenn

- der Wechselrichter in der Montagehalterung eingehängt und fest mit der Montagehalterung verschraubt ist,
- die Abdeckung des Datenkommunikationsbereiches am Wechselrichter montiert und fest verschraubt ist.

Für die Montagehalterung ohne Wechselrichter und Lüftungskanal gilt Schutzart IP 20!

 **HINWEIS!** Die am Wechselrichter angeschlossenen Solarmodule müssen die Norm IEC 61730 Class A erfüllen.

 **HINWEIS!** Photovoltaik-Module die Licht ausgesetzt sind, liefern Strom an den Wechselrichter.

WICHTIG! Zum Aufbau des Fronius Energy Package bitte folgende Reihenfolge beachten:

1. Installation Fronius Symo Hybrid Wechselrichter
2. Installation Fronius Smart Meter
3. Installation Fronius Solar Battery oder Fremdbatterie (laut Anweisungen des Batterieherstellers)
4. Inbetriebnahme-Assistent (Wizard) ausführen und abschließen
5. Kommunikation zwischen Batterie und Wechselrichter konfigurieren
6. Funktionstest und Updates am Wechselrichter und der Batterie durchführen

Brandverhütung



VORSICHT! Beschädigungsgefahr von Wechselrichtern und anderen stromführenden Bauteilen einer Photovoltaikanlage durch mangelhafte oder unsachgemäße Installationen.

Mangelhafte oder unsachgemäße Installationen können zur Überhitzung von Kabeln und Klemmstellen sowie zum Entstehen von Lichtbögen führen. Hieraus können thermische Schäden resultieren, die in Folge zu Bränden führen können.

Beim Anschließen von AC- und DC-Kabeln folgendes beachten:

- Alle Anschlussklemmen mit dem in der Bedienungsanleitung angegebenen Drehmoment fest anziehen
- Alle Erdungsklemmen (PE / GND) mit dem in der Bedienungsanleitung angegebenen Drehmoment fest anziehen, auch freie Erdungsklemmen
- Kabel nicht überlasten
- Kabel auf Beschädigung und korrekte Verlegung überprüfen
- Sicherheitshinweise, Bedienungsanleitung sowie lokale Anschlussbestimmungen berücksichtigen

Den Wechselrichter immer mittels Fixierungsschrauben mit dem in der Bedienungsanleitung angegebenen Drehmoment fest an der Montagehalterung verschrauben.

Wechselrichter ausschließlich mit festgezogenen Fixierungsschrauben in Betrieb nehmen!



Die Herstellervorgaben für Anschluss, Installation und Betrieb sind unbedingt einzuhalten. Führen Sie sorgfältig alle Installationen und Verbindungen den Vorgaben und Vorschriften entsprechend aus, um das Gefahrenpotential auf ein Minimum zu reduzieren.

Die Anzugsmomente an den jeweiligen Klemmstellen entnehmen Sie der Bedienungsanleitung / Installationsanleitung der Geräte.

Fronius Werksgarantie

Detaillierte, länderspezifische Garantiebedingungen sind im Internet erhältlich:
www.fronius.com/solar/garantie

Um die volle Garantielaufzeit für Ihren neu installierten Fronius Wechselrichter oder Fronius Solar Battery zu erhalten, registrieren Sie sich bitte unter: www.solarweb.com.

Safety EN



WARNING! Incorrect operation or poorly executed work can cause serious injury or damage. Commissioning of the hybrid system may only be carried out by trained personnel in accordance with the technical regulations. Before installation and commissioning, read the Installation Instructions and Operating Instructions for the Fronius Symo Hybrid and the battery.



WARNING! An electric shock can be fatal. Danger due to grid voltage and DC voltage from solar modules that are exposed to light.

- Ensure that both the AC side and the DC side of the inverter are de-energised before carrying out any connection work.
- Only an authorised electrical engineer is permitted to connect this equipment to the public grid.



WARNING! An electric shock can be fatal. Danger due to grid voltage and DC voltage from solar modules or battery.

- The DC main switch is only to be used to de-energise the power stage set. The connection area is still live when the DC main switch is switched off.
- Ensure that the power stage set and connection area are disconnected from one another before carrying out any maintenance or service tasks.
- The power stage set is only to be disconnected from the mounting bracket once it is de-energised.
- Maintenance and servicing in the power stage set of the inverter must only be carried out by Fronius-trained service technicians.
- Check that the battery is de-energised.



WARNING! An electric shock can be fatal. Danger due to residual voltage in capacitors. Wait for the capacitors to discharge. The discharge time is five minutes.



WARNING! An inadequate ground conductor connection can cause serious injury or damage. The housing screws provide a suitable ground conductor connection for grounding the housing and must NOT be replaced by any other screws that do not provide a reliable ground conductor connection.



CAUTION! Risk of damage to the inverter from dirt or water on the terminals and contacts of the connection area.

- When drilling, ensure that terminals and contacts in the connection area do not become dirty or wet.
- Without a power stage set, the mounting bracket does not conform to the protection class of the inverter as a whole and so must not be installed without the power stage set. The mounting bracket should be protected from dirt and moisture during installation.



CAUTION! Risk of damage to the inverter as the result of incorrectly tightened terminals. Incorrectly tightened terminals can cause heat damage to the inverter that may result in a fire. When connecting AC and DC cables, ensure that all the terminals are tightened to the specified torque.



CAUTION! Risk of damage to inverter from overload.

- The maximum amperage when connecting to a single DC terminal is 32 A.
- Connect the DC+ and DC- cables to the DC+ and DC- terminals on the inverter, taking care to ensure that the polarity is correct.
- The maximum DC input voltage must not exceed 1000 V DC.



NOTE! Degree of protection IP 65 is only applicable if

- the inverter is placed in the mounting bracket and permanently attached using screws?
- the cover for the data communication area is permanently attached to the inverter with screws.

Degree of protection IP 20 applies to the mounting bracket with no inverter and the venting duct.



NOTE! The solar modules connected to the inverter must comply with the IEC 61730 Class A standard.



NOTE! When photovoltaic modules are exposed to light they supply current to the inverter.

IMPORTANT! Please set up the Fronius Energy Package in the following order:

1. Install the Fronius Symo Hybrid inverter
2. Install the Fronius Smart Meter
3. Install the Fronius Solar Battery or third-party battery (according to the battery manufacturer's instructions)
4. Launch and complete the Setup wizard
5. Configure communication between the battery and the inverter
6. Perform function test and updates to the inverter and battery

Fire prevention



CAUTION! Risk of damage to inverters and other live photovoltaic system components due to poor or unprofessional installation.

Poor or unprofessional installation can cause overheating of cables and terminal connections and result in arcs. These can cause heat damage, which in turn may lead to fires.

Observe the following when connecting AC and DC cables:

- Tighten all terminals to the torque specified in the operating instructions
- Tighten all grounding terminals (PE / GND), including free ones, to the torque specified in the operating instructions
- Do not overload cables
- Check cables for damage and verify that they are laid correctly
- Take note of the safety instructions, Operating Instructions and any local connection regulations

Using fastening screws, always screw the inverter firmly to the mounting bracket to the torque specified in the Operating Instructions.

Ensure that the fastening screws are tight before starting the inverter!



Observe the manufacturer's connection, installation and operating instructions at all times. To reduce the hazard potential to a minimum, perform all installation and connection work carefully according to the instructions and regulations.

Refer to the device Operating Instructions / Installation Instructions for the tightening torques to be used at the relevant terminal connections.

Fronius manufacturer's warranty

Detailed, country-specific warranty terms are available on the internet:
www.fronius.com/solar/warranty

To obtain the full warranty period for your newly installed Fronius inverter or storage system, please register at: www.solarweb.com.

Sécurité FR



AVERTISSEMENT ! Les erreurs de manipulation et les erreurs en cours d'opération peuvent entraîner des dommages corporels et matériels graves. La mise en service du système hybride doit être effectuée uniquement par du personnel formé à cet effet et dans le cadre des dispositions techniques. Lire les instructions d'installation et les instructions de service du Fronius Symo Hybrid et de la batterie avant toute installation et mise en service.



AVERTISSEMENT ! Une décharge électrique peut être mortelle. Danger en raison de la tension du secteur et de la tension DC des modules solaires exposés à la lumière.

- Avant toute opération de raccordement, veiller à ce que les côtés AC et DC en amont de l'onduleur soient hors tension.
- Le raccordement fixe au réseau électrique public doit être réalisé uniquement par un électricien agréé.



AVERTISSEMENT ! Une décharge électrique peut être mortelle. Danger en raison de la tension du secteur et de la tension DC des modules solaires ou de la batterie.

- L'interrupteur principal DC sert exclusivement à la mise hors courant de l'étage de puissance. Lorsque l'interrupteur principal DC est déconnecté, la zone de raccordement reste sous tension.
- Les opérations de maintenance et de service doivent être exécutées uniquement lorsque l'étage de puissance et la zone de raccordement sont séparés.
- L'étage de puissance doit être séparé du support de fixation à l'état hors tension uniquement.
- Les opérations de maintenance et de service dans l'étage de puissance de l'onduleur doivent être exécutées uniquement par du personnel de service formé par Fronius.
- Vérifier que la batterie est hors tension.



AVERTISSEMENT ! Une décharge électrique peut être mortelle. Danger en raison de la tension résiduelle de condensateurs. Attendre l'expiration de la durée de décharge des condensateurs. Cette durée est de 5 minutes.



AVERTISSEMENT ! Une connexion de conducteur de terre insuffisante peut entraîner de graves dommages corporels et matériels. Les vis du boîtier constituent une connexion par conducteur de terre appropriée pour la mise à la terre du corps de l'appareil. Il ne faut en aucun cas remplacer ces vis par d'autres vis qui n'offriraient pas ce type de connexion de protection autorisée !



ATTENTION ! Risque de dommages sur l'onduleur suite à l'encrassement ou la présence d'eau sur les bornes de raccordement et les contacts de la zone de raccordement.

- En perçant, veiller à ce que les bornes de raccordement et les contacts de la zone de raccordement ne soient pas salis ou mouillés.
- Le support de fixation sans étage de puissance ne correspond pas à l'indice de protection de l'onduleur complet et ne doit donc pas être installé sans étage de puissance. Lors du montage, protéger le support de fixation des salissures et de l'humidité.



ATTENTION ! Risque de dommages sur l'onduleur en raison de bornes de raccordement improprement serrées. Des bornes de raccordement mal serrées peuvent causer des dégâts thermiques sur l'onduleur et des incendies consécutifs. Lors du branchement des câbles AC et DC, veiller à serrer correctement toutes les bornes de raccordement au couple de serrage préconisé.



ATTENTION ! Risque de dommages sur l'onduleur en raison d'une surcharge.

- Raccorder au maximum 32 A à une même borne de raccordement DC.
- Raccorder les câbles DC+ et DC- aux bornes de raccordement DC+ et DC- de l'onduleur en respectant la polarité.
- La tension d'entrée DC ne doit pas dépasser 1 000 V DC.



REMARQUE ! L'indice de protection IP 65 de l'onduleur est valable uniquement :

- lorsque l'onduleur est accroché et fermement vissé au support de fixation ;
- lorsque le cache de la zone de communication des données est monté et fermement vissé sur l'onduleur.

Pour un support de fixation sans onduleur et canal d'aération, l'indice de protection est IP 20 !



REMARQUE ! Les modules solaires branchés à l'onduleur doivent répondre à la norme CEI 61730 Classe A.



REMARQUE ! Les modules photovoltaïques recevant de la lumière fournissent du courant à l'onduleur.

IMPORTANT ! Pour la mise en place du Fronius Energy Package, l'ordre suivant doit être observé :

1. Installer l'onduleur Fronius Symo Hybrid
2. Installer le Fronius Smart Meter
3. Installer la Fronius Solar Battery ou la batterie externe (conformément aux instructions du fabricant de la batterie)
4. Exécuter l'assistant de mise en service (Wizard) puis le fermer
5. Configurer la communication entre la batterie et l'onduleur
6. Exécuter des tests de fonctionnalité et des mises à jour sur l'onduleur et la batterie

Prévention incendie



ATTENTION ! Risque de détérioration des onduleurs et autres composants sous tension d'une installation photovoltaïque en raison de montages défectueux ou incorrects.

Des montages défectueux ou incorrects peuvent entraîner une surchauffe des câbles et des connexions et également provoquer des arcs électriques. Les dégâts thermiques qui en résultent peuvent provoquer des incendies.

Lors du raccordement de câbles AC et DC, respectez ce qui suit :

- serrer toutes les bornes de raccordement en respectant le couple de serrage figurant dans les instructions de service ;
- serrer toutes les bornes de mise à la terre (PE / GND) en respectant le couple de serrage figurant dans les instructions de service, y compris les bornes de mise à la terre libres ;
- ne pas surcharger les câbles ;
- vérifier les éventuels dommages sur les câbles ainsi que la correction du montage ;
- respecter les consignes de sécurité, les instructions de service ainsi que les directives de raccordement locales.

Toujours visser l'onduleur au support de fixation à l'aide des vis de fixation en respectant le couple de serrage figurant dans les instructions de service.

Mettre l'onduleur en service uniquement après avoir serré les vis de fixation !



Il est impératif de respecter les indications du constructeur relatives au raccordement, à l'installation et au fonctionnement. Afin de réduire à un minimum le potentiel de risques, exécuter toutes les installations et connexions avec soin et en respectant les consignes et directives.

Les couples de serrage des différentes connexions figurent dans les instructions de service/instructions d'installation des appareils.

Garantie constructeur Fronius

Les conditions de garantie détaillées, spécifiques au pays, sont disponibles sur Internet : www.fronius.com/solar/warranty

Afin de bénéficier pleinement de la durée de garantie de votre nouvel onduleur ou accumulateur Fronius, vous devez vous enregistrer sur : www.solarweb.com.

Seguridad ES



¡ADVERTENCIA! El manejo incorrecto y los trabajos mal realizados pueden causar graves lesiones personales y daños materiales. La puesta en servicio del sistema híbrido solo debe llevarse a cabo por personal formado y en el marco de las disposiciones técnicas. Antes de la instalación y puesta en servicio deben leerse las instrucciones de instalación y el manual de instrucciones del Fronius Symo Hybrid y de la batería.



¡ADVERTENCIA! Las descargas eléctricas pueden ser mortales. Peligro originado por la tensión de red y la tensión CC de los módulos solares expuestos a la luz.

- Antes de realizar cualquier tipo de trabajo de conexión, procurar que los lados CA y CC delante del inversor no tengan tensión.
- La conexión fija a la red de corriente abierta solo puede establecerla un instalador eléctrico autorizado.



¡ADVERTENCIA! Las descargas eléctricas pueden ser mortales. Peligro originado por la tensión de red y la tensión CC de los módulos solares o de la batería.

- El interruptor principal CC sirve exclusivamente para conmutar la etapa de potencia sin corriente. Si el interruptor principal CC está desconectado, la zona de conexión sigue estando bajo tensión.
- Las actividades de mantenimiento y servicio solo se pueden llevar a cabo si la etapa de potencia y la zona de conexión están separadas entre sí.
- La etapa de potencia solo debe separarse del soporte de fijación cuando no tenga tensión.
- Las actividades de mantenimiento y servicio en la etapa de potencia del inversor solo deben ser realizadas por el servicio técnico cualificado de Fronius.
- Comprobar que la batería está sin tensión.



¡ADVERTENCIA! Las descargas eléctricas pueden ser mortales. Peligro originado por la tensión residual de los condensadores. Esperar hasta que se descarguen los condensadores. El tiempo de descarga es de 5 minutos.



¡ADVERTENCIA! Una conexión insuficiente del conductor protector puede ocasionar lesiones personales y daños materiales graves. Los tornillos de la caja garantizan una conexión adecuada del conductor protector para la puesta a tierra de esta y no deben sustituirse nunca por otros tornillos que no garanticen una conducción fiable del conductor protector.



¡PRECAUCIÓN! Peligro de dañar el inversor debido a suciedad o agua en los bornes de conexión y en los contactos de la zona de conexión.

- Al taladrar, debe prestarse atención a que los bornes de conexión y los contactos de la zona de conexión no se ensucien ni humedezcan.
- El soporte de fijación sin la etapa de potencia no corresponde al tipo de protección de todo el inversor, por lo que no debe montarse sin la etapa de potencia. Durante el montaje, proteger el soporte de fijación frente a la suciedad y la humedad.



¡PRECAUCIÓN! Peligro de dañar el inversor por no estar correctamente apretados los bornes de conexión. Si los bornes de conexión no están apretados correctamente, pueden provocar daños térmicos en el inversor y, por tanto, causar incendios. Al conectar cables CA y CC, debe prestarse atención a que todos los bornes de conexión estén apretados firmemente con el par indicado.



¡PRECAUCIÓN! Riesgo de dañar el inversor por sobrecarga.


- Conectar como máximo 32 A a un solo borne de conexión CC.
- Conectar los cables CC+ y CC- con la polaridad correcta a los bornes de conexión CC+ y CC- del inversor.
- La tensión de entrada CC debe ser de 1000 V CC como máximo.




¡OBSERVACIÓN! El tipo de protección IP 65 del inversor únicamente es aplicable en los siguientes casos:

- El inversor está colgado en el soporte de fijación y firmemente atornillado al mismo.
- La cubierta de la zona de la comunicación de datos está montada en el inversor y firmemente atornillada.

Para el soporte de fijación sin inversor y sin el canal de aire es aplicable el tipo de protección IP 20.

 **¡OBSERVACIÓN!** Los módulos solares conectados al inversor deben cumplir la norma IEC 61730 clase A.

 **¡OBSERVACIÓN!** Los módulos fotovoltaicos que están expuestos a la luz suministran corriente al inversor.

¡IMPORTANTE! Tener en cuenta el siguiente orden de secuencia para construir el Fronius Energy Package:

1. Instalación del inversor Fronius Symo Hybrid
2. Instalación del Fronius Smart Meter
3. Instalación de la Fronius Solar Battery o de la batería de otro fabricante (según las instrucciones del fabricante de la batería)
4. Ejecutar el asistente de puesta en marcha (Wizard) y finalizar
5. Configurar la comunicación entre la batería y el inversor
6. Realizar una comprobación del funcionamiento y actualizar el inversor y la batería

Prevención de incendios



¡PRECAUCIÓN! Riesgo de dañar los inversores y otros componentes bajo corriente de una instalación fotovoltaica debido a instalaciones deficientes o incorrectas, que pueden provocar un sobrecalentamiento de los cables y de los puntos de sujeción, así como generar arcos voltaicos. Esto puede dar lugar a daños térmicos, lo que puede provocar incendios.

A la hora de conectar cables CA y CC, debe tenerse en cuenta lo siguiente:

- Apretar firmemente todos los bornes de conexión con el par indicado en el manual de instrucciones
- Apretar todos los bornes de puesta a tierra (PE / GND) con el par indicado en el manual de instrucciones, incluyendo los bornes de puesta a tierra libres
- No sobrecargar los cables
- Comprobar que los cables estén bien tendidos y no presenten daños
- Tener en cuenta las instrucciones de seguridad, el manual de instrucciones y las instrucciones de conexión

Atornillar siempre el inversor mediante tornillos de fijación, según el par de apriete que figura en el manual de instrucciones, firmemente al soporte de fijación.

Poner el inversor en funcionamiento únicamente con los tornillos de fijación bien apretados.



Resulta imprescindible cumplir las indicaciones del fabricante para conexión, instalación y servicio. Realizar cuidadosamente todas las instalaciones y conexiones de acuerdo con las especificaciones y regulaciones para reducir al mínimo el riesgo potencial.

En el manual de instrucciones/instrucciones de instalación de los equipos figuran los pares de apriete de los puntos de apriete correspondientes.

Garantía de fábrica de Fronius

Las cláusulas de garantía detalladas específicas para cada país están disponibles en Internet:
www.fronius.com/solar/warranty

Para poder disfrutar de todo el período de garantía para la batería de almacenamiento o el inversor Fronius que ha instalado recientemente, rogamos que se registre en:
www.solarweb.com.

Sicurezza IT



AVVISO! Il cattivo uso dell'apparecchio e l'errata esecuzione dei lavori possono causare gravi lesioni personali e danni materiali. La messa in funzione del sistema ibrido deve essere eseguita esclusivamente da personale qualificato e conformemente alle disposizioni tecniche. Prima dell'installazione e messa in funzione, leggere le istruzioni d'installazione e le istruzioni per l'uso di Fronius Symo Hybrid e della batteria.



AVVISO! Una scossa elettrica può risultare mortale. Pericolo derivante dalla tensione di rete e dalla tensione CC dei moduli solari esposti alla luce.

- Prima di eseguire qualsiasi collegamento, togliere la tensione dal lato CA e CC dell'inverter.
- Il collegamento fisso alla rete elettrica pubblica deve essere realizzato esclusivamente da un installatore elettrico autorizzato.



AVVISO! Una scossa elettrica può risultare mortale. Pericolo derivante dalla tensione di rete e dalla tensione CC dei moduli solari o della batteria.

- L'interruttore CC principale serve esclusivamente per togliere corrente alla fonte d'energia. Se l'interruttore CC principale è disinserito, la scatola dei collegamenti continua a essere sotto tensione.
- Tutte le operazioni di manutenzione e assistenza devono essere eseguite soltanto quando fonte d'energia e scatola dei collegamenti sono scollegate l'una dall'altra.
- La fonte d'energia deve essere staccata dal supporto di montaggio solo in assenza di tensione.
- Le operazioni di manutenzione e assistenza all'interno della fonte d'energia dell'inverter devono essere eseguite solo da personale qualificato dell'assistenza Fronius.
- Verificare che la batteria sia priva di tensione.



AVVISO! Una scossa elettrica può risultare mortale. Pericolo derivante dalla tensione residua dei condensatori. Attendere il tempo di scaricamento dei condensatori (5 minuti).



AVVISO! Il collegamento insufficiente con il conduttore di terra può causare gravi lesioni personali e danni materiali. Le viti del corpo esterno rappresentano un collegamento adeguato con il conduttore di terra per la messa a terra del corpo esterno e non devono in alcun caso essere sostituite da altre viti senza collegamento affidabile!



PRUDENZA! Pericolo di danneggiamento dell'inverter causato dalla presenza di impurità o acqua sui morsetti e sui contatti della scatola dei collegamenti.

- Durante l'esecuzione dei fori prestare attenzione a non sporcare o bagnare i morsetti e i contatti sulla scatola dei collegamenti.
- Il supporto di montaggio senza fonte d'energia non è conforme alla classe di protezione dell'intero inverter, per questo non deve essere montato senza fonte d'energia. Durante il montaggio proteggere il supporto di montaggio da impurità e umidità.



PRUDENZA! Morsetti non correttamente serrati possono causare danni all'inverter. Morsetti non correttamente serrati possono causare danni termici all'inverter e di conseguenza provocare incendi. Durante il collegamento dei cavi CA e CC, prestare attenzione affinché tutti i morsetti siano ben serrati applicando la coppia prescritta.



PRUDENZA! Un sovraccarico può provocare danni all'inverter.

- A ciascun morsetto CC collegare al massimo 32 A.
- Collegare i cavi CC+ e CC- rispettando la polarità corretta ai morsetti CC+ e CC- dell'inverter.
- La tensione CC di entrata deve essere max. 1000 V CC.



AVVERTENZA! La classe di protezione IP 65 dell'inverter è valida solo se

- l'inverter è agganciato al supporto di montaggio e avvitato bene a esso
- la copertura della scatola di comunicazione dati è montata sull'inverter e ben avvitata a esso.

La classe di protezione del supporto di montaggio senza inverter e canale di ventilazione è IP 20!



AVVERTENZA! I moduli solari collegati all'inverter devono rispondere ai requisiti della norma IEC 61730 Classe A.



AVVERTENZA! I moduli fotovoltaici esposti alla luce erogano corrente all'inverter.

IMPORTANTE! Per montare il Fronius Energy Package procedere come segue:

1. installare l'inverter Fronius Symo Hybrid
2. installare il Fronius Smart Meter
3. installare la Fronius Solar Battery o la batteria esterna (seguendo le istruzioni del produttore della batteria)
4. eseguire e completare la Messa in funzione guidata (procedura guidata)
5. configurare la comunicazione tra la batteria e l'inverter
6. eseguire il test di funzionamento e gli aggiornamenti su inverter e batteria.

Prevenzione degli incendi



PRUDENZA! Installazioni difettose o non corrette possono danneggiare gli inverter e gli altri componenti sotto corrente degli impianti fotovoltaici.

Installazioni difettose o non corrette possono causare il surriscaldamento di cavi e blocchi di morsetti, nonché la formazione di archi voltaici, determinando danni termici con conseguente rischio di incendi.

Durante il collegamento dei cavi CA e CC prestare attenzione a quanto segue:

- Serrare saldamente tutti i morsetti alla coppia indicata nelle istruzioni per l'uso.
- Serrare bene tutti i morsetti di terra (PE/GND), compresi i morsetti di terra liberi, alla coppia indicata nelle istruzioni per l'uso.
- Non sovraccaricare i cavi.
- Controllare che i cavi siano integri e posati correttamente.
- Tenere presenti le avvertenze per la sicurezza, le istruzioni per l'uso e le norme locali per i collegamenti.

Fissare bene l'inverter al supporto di montaggio con le viti di fissaggio alla coppia indicata nelle istruzioni per l'uso.

Mettere in funzione l'inverter esclusivamente con le viti di fissaggio serrate!



Occorre assolutamente osservare le direttive del produttore per il collegamento, l'installazione e il funzionamento. Eseguire con cura tutti i lavori di installazione e collegamento conformemente alle direttive e alle norme per ridurre al minimo il potenziale di pericolo.

Per le coppie di serraggio dei rispettivi blocchi di morsetti, vedere le istruzioni per l'uso/istruzioni d'installazione degli apparecchi.

Garanzia del costruttore Fronius

Le Condizioni di garanzia dettagliate specifiche per paese sono disponibili in Internet: www.fronius.com/solar/warranty

Per usufruire dell'intero periodo di garanzia per gli inverter o gli accumulatori appena installati, eseguire la registrazione su www.solarweb.com.

Veiligheid NL



WAARSCHUWING! Onjuiste bediening en onjuist uitgevoerde werkzaamheden kunnen ernstig letsel en zware materiële schade veroorzaken. Het hybride systeem mag alleen door geschoold personeel en uitsluitend in overeenstemming met de technische voorschriften in bedrijf worden gesteld. Lees voor de installatie en inbedrijfstelling de installatiehandleiding en gebruiksaanwijzing van de Fronius Symo Hybrid en de accu.



WAARSCHUWING! Een elektrische schok kan dodelijk zijn. Gevaar door netspanning en DC-spanning van zonnepanelen die aan licht zijn blootgesteld.

- Zorg er vóór alle aansluitwerkzaamheden voor dat de AC- en DC-zijde van de inverter spanningsvrij zijn.
- De apparatuur mag uitsluitend door een bevoegde elektrotechnicus op het openbare elektriciteitsnet worden aangesloten.



WAARSCHUWING! Een elektrische schok kan dodelijk zijn. Gevaar door netspanning en DC-spanning vanuit zonnepanelen of de accu.

- De DC-hoofdschakelaar dient uitsluitend voor het stroomloos schakelen van het vermogensfase-deel. Bij uitgeschakelde DC-hoofdschakelaar staat het aansluitpaneel nog altijd onder spanning.
- Alle onderhouds- en reparatiewerkzaamheden mogen alleen dan worden uitgevoerd, wanneer de vermogensfase-deel en het aansluitpaneel van elkaar zijn gescheiden.
- Het vermogensfase-deel mag alleen in spanningsloze toestand van de montagesteun worden verwijderd.
- Onderhouds- en reparatiewerkzaamheden aan het vermogensfase-deel van de inverter mogen uitsluitend worden uitgevoerd door servicemedewerkers die door Fronius zijn getraind.
- Controleer of de accu spanningsloos is.



WAARSCHUWING! Een elektrische schok kan dodelijk zijn. Gevaar door restspanning in de condensatoren. Wacht de ontlaadtijd van de condensatoren af. De ontlaadtijd bedraagt 5 minuten.



WAARSCHUWING! Een ontoereikende randaardeverbinding kan ernstig letsel en zware materiële schade veroorzaken. De schroeven van de behuizing vormen een geschikte randaardeverbinding voor het aarden van de behuizing en mogen in geen geval door andere schroeven zonder betrouwbare aardedraad worden vervangen!



VOORZICHTIG! Kans op beschadiging van de inverter door vuil of water bij de aansluitklemmen en contacten van het aansluitpaneel.

- Let er bij het boren op dat de aansluitklemmen en contacten bij het aansluitpaneel niet vuil of nat worden.
- De montagesteun zonder vermogensfase-deel heeft niet de beschermingsklasse van de gehele inverter en mag daarom niet zonder voedingseenheid worden gemonteerd. Bescherm de montagesteun bij het monteren tegen vuil en vocht.



VOORZICHTIG! Risico op beschadiging van de inverter door niet volledig aangedraaide aansluitklemmen. Niet volledig aangedraaide aansluitklemmen kunnen thermische schade aan de inverter veroorzaken en uiteindelijk leiden tot brand. Let er bij het aansluiten van de AC- en DC-kabels op dat alle aansluitklemmen stevig zijn aangedraaid met het aangegeven aanhaalmoment.



VOORZICHTIG! Risico op beschadiging van de inverter door overbelasting.

- Sluit maximaal 32 A op een enkele DC-spanningsklem aan.
- Sluit de kabels DC+ en DC- aan op de correcte polen van de aansluitklemmen DC+ en DC- van de inverter.
- De DC-ingangsspanning mag maximaal 1.000 V DC bedragen.



OPMERKING! De beschermingsklasse IP 65 van de inverter geldt alleen als

- de inverter op de montagesteun is aangebracht en goed op de montagesteun is vastgeschroefd,
- de afdekking van het datacommunicatiegedeelte op de inverter is gemonteerd en vastgeschroefd.

Voor de montagesteun zonder inverter en ventilatiekanaal geldt beschermingsklasse IP 20!



OPMERKING! De op de inverter aangesloten zonnepanelen moeten aan de norm IEC 61730 Klasse A voldoen.



OPMERKING! Zonnepanelen die aan licht worden blootgesteld, leveren stroom aan de inverter.

BELANGRIJK! Houd voor de opbouw van de Fronius Energy Package de volgende volgorde aan:

1. Installatie Fronius Symo Hybrid-inverter
2. Installatie Fronius Smart Meter
3. Installatie Fronius Solar Battery of accu van derden (conform de instructies van de accufabrikant)
4. Installatiewizard uitvoeren en afsluiten
5. Communicatie tussen accu en inverter configureren
6. Functietest en updates voor inverter en accu uitvoeren

Brandpreventie



VOORZICHTIG! Gevaar voor beschadiging van inverters en andere stroomvoerende onderdelen van een PV-installatie door defecte of ondeskundige installatie.

Een gebrekkige of ondeskundige installatie kan leiden tot oververhitting van kabels en aansluitingen, alsmede tot de vorming van vlambogen. Dit kan resulteren in thermische schade en uiteindelijk zelfs in brand.

Let bij het aansluiten van de AC- en DC-kabels op het volgende:

- Draai alle aansluitklemmen stevig aan met het draaimoment dat in de gebruiksaanwijzing is aangegeven
- Draai alle aardingsklemmen (PE / GND) stevig aan met het aanhaalmoment dat in de gebruiksaanwijzing is aangegeven. Dit geldt ook voor vrije aardingsklemmen
- Zorg ervoor dat kabels niet worden overbelast
- Controleer of de kabels correct zijn gelegd en onbeschadigd zijn
- Houd u aan de veiligheidsaanwijzingen, de gebruiksaanwijzing en de ter plaatse geldende regelgeving

Zet de inverter met behulp van bevestigingsschroeven altijd stevig vast aan de montagesteun. Houd u hierbij aan het aanhaalmoment dat in de gebruiksaanwijzing is aangegeven.

Neem de inverter uitsluitend met vastgedraaide bevestigingsschroeven in bedrijf!



De specificaties van de fabrikant met betrekking tot levering, installatie en bedrijf moeten worden nageleefd. Voer alle installatie- en aansluitwerkzaamheden zorgvuldig volgens de normen en wettelijke voorschriften uit om mogelijke gevaren tot een minimum te beperken. De aanhaalmomenten van de betreffende aansluitingen vindt u in de gebruiksaanwijzing of installatiehandleiding van de apparaten.

Fronius-fabrieks-garantie

Gedetailleerde, landspecifieke garantievoorzwaarden zijn beschikbaar op internet: www.fronius.com/solar/warranty

Om de volledige garantieperiode voor uw nieuw geïnstalleerde Fronius-inverter of -opslag te krijgen, registreert u zich op: www.solarweb.com.

Sikkerhed DA



ADVARSEL! Fejlbetjening og forkert udført arbejde kan forårsage alvorlige personskader og materielle skader. Hybridsystemets inverter må kun startes op af uddannet personale og kun ifølge de tekniske bestemmelser. Før installation og opstart skal monteringsvejledningen og betjeningsvejledningen til Fronius Symo Hybrid og batteriet læses.



ADVARSEL! Elektriske stød kan være dræbende. Fare på grund af netspænding og DC-spænding fra solcellemoduler, som er udsat for lys.

- Sørg for, at AC- og DC-siden før inverteren er spændingsfri før tilslutningsarbejdet udføres.
- Den faste tilslutning til det offentlige strømnet må kun etableres af en autoriseret elinstallatør.



ADVARSEL! Elektriske stød kan være dræbende. Fare på grund af netspænding og DC-spænding fra solcellemodulerne eller fra batteriet.

- DC-hovedafbryderen bruges udelukkende til at afbryde effekt delen, så den ikke er strømførende. Når DC-hovedafbryderen er slået fra, er der stadig spænding på forbindelsesområdet.
- Vedligeholdelses- og servicearbejde må altid kun udføres, når effekt delen og forbindelsesområdet er afbrudt fra hinanden.
- Effekt delen må kun fjernes fra monteringsholderen i spændingsløs tilstand.
- Vedligeholdelses- og servicearbejde i inverterens effekt del må kun udføres af Fronius-uddannet servicepersonale.
- Kontrollér, om batteriet er uden spænding.



ADVARSEL! Elektriske stød kan være dræbende. Fare på grund af restspænding fra kondensatorer. Vent, til kondensatorenes afladningstid er gået. Afladningstiden tager 5 minutter.



ADVARSEL! Utilstrækkelig beskyttelsesleder-forbindelse kan forårsage alvorlige personskader og materielle skader. Husets skruer danner en sikker beskyttelsesleder-forbindelse til jording af huset og må under ingen omstændigheder udskiftes med andre skruer uden sikker beskyttelsesleder-forbindelse!



FORSIGTIG! Fare for skader på inverteren på grund af snavs eller vand på forbindelsesområdets tilslutningsklemmer og kontakter.

- Sørg for ved boring, at tilslutningsklemmer og kontakter i forbindelsesområdet ikke bliver snavsede eller våde.
- Monteringsholderen uden effekt del er ikke i overensstemmelse med inverterens beskyttelsesart, og den må derfor ikke monteres uden effekt del. Beskyt monteringsholderen mod snavs og fugt ved monteringen.



FORSIGTIG! Fare for skader på inverteren på grund af tilslutningsklemmer, der ikke er strammet korrekt. Tilslutningsklemmer, der ikke er strammet korrekt, kan føre til termiske skader på inverteren og som følge heraf til brand. Sørg for ved tilslutning af AC- og DC-kabler, at alle tilslutningsklemmer er spændt med det angivne moment.



FORSIGTIG! Fare for ødelæggelse af inverteren på grund af overbelastning.

- Tilslut maksimalt 32 A til den enkelte DC-tilslutningsklemme.
- Tilslut DC+ og DC-kablerne til inverterens DC+ og DC- tilslutningsklemmer, så polerne vender rigtigt.
- DC-indgangsspændingen må maksimalt være 1000 V DC.



BEMÆRK! Tæthedsklasse IP 65 for inverteren gælder kun, hvis

- Inverteren er hængt op i monteringsholderen og skruet fast til monteringsholderen,
- Afdækningen til datakommunikationsområdet er monteret på inverteren og skruet fast.

For monteringsholdere uden inverter og ventilationskanal gælder tæthedsklasse IP 20!



BEMÆRK! Solcellemodulerne, der er sluttet til inverteren, skal opfylde normen IEC 61730 Class A.



BEMÆRK! Solcellemoduler, der udsættes for lys, leverer strøm til inverteren.

VIGTIGT! Overhold følgende rækkefølge ved opbygning af Fronius Energy Package:

1. Installation af Fronius Symo Hybrid-inverter
2. Installation af Fronius Smart Meter
3. Installation af Fronius Solar Battery eller eksternt batteri (ifølge anvisningerne fra batteriproducenten)
4. Udfør og afslut opstarts-assistenten (wizard)
5. Konfigurer kommunikationen mellem batteri og inverter
6. Udfør funktionstests og opdateringer på inverteren

Brandsikring



FORSIGTIG! Fare for skader på inverteren og andre strømførende komponenter i PV-anlæg på grund af mangelfulde eller forkerte installationer.

Mangelfulde eller forkerte installationer kan føre til overophedning af kabler og klemsteder samt til dannelse af lysbuer. Dette kan medføre termiske skader, som kan føre til brand.

Overhold følgende ved tilslutning af AC- og DC-kabler:

- Stram alle tilslutningsklemmer med momentet, som er angivet i betjeningsvejledningen.
- Stram alle jordklemmer (PE / GND) med momentet, der er angivet i betjeningsvejledningen, også de frie jordklemmer
- Overbelast ikke kablerne
- Kontrol af kabler for skader og korrekt lægning
- Overhold sikkerhedsanvisningerne, betjeningsvejledningen og de lokale tilslutningsbestemmelser

Skrue altid inverteren fast til monteringsholderen med fikseringsskruer og med drejemomentet, som er angivet i betjeningsvejledningen.

Start udelukkende inverteren op med strammede fikseringsskruer!



Producentens anvisninger til tilslutning, installation og drift skal altid overholdes. Udfør omhyggeligt alle installationer og forbindelser efter bestemmelserne og forskrifterne, så farepotentialet reduceres til et minimum.

Tilspændingsmomenterne for de forskellige klemsteder kan findes i betjeningsvejledningen / installationsvejledningen til apparaterne.

Fronius fabriksgaranti

Detaljerede garantibetingelser, der gælder for det enkelte land, kan findes på internettet: www.fronius.com/solar/warranty

Du bedes registrere dig under: www.solarweb.com for at få den fulde garantiperiode for din/dit nystillede Fronius-inverter eller -lager.

Ασφάλεια EL



ΠΡΟΕΙΔΟΠΟΙΗΣΗ! Ο εσφαλμένος χειρισμός και η εσφαλμένη εκτέλεση των εργασιών είναι πιθανό να προκαλέσουν σοβαρούς τραυματισμούς και υλικές ζημιές. Η θέση σε λειτουργία του συστήματος Hybrid πρέπει να ανατίθεται αποκλειστικά σε εκπαιδευμένο προσωπικό και μόνο στο πλαίσιο των τεχνικών προδιαγραφών. Πριν την εγκατάσταση και τη θέση σε λειτουργία διαβάστε τις οδηγίες εγκατάστασης και τις οδηγίες χειρισμού του Fronius Symo Hybrid και της μπαταρίας.



ΠΡΟΕΙΔΟΠΟΙΗΣΗ! Κίνδυνος θανάτου από ηλεκτροπληξία. Κίνδυνος από την τάση δικτύου και την τάση DC από τα φ/β πλαίσια που εκτίθενται σε φως.

- Πριν από την εκτέλεση οποιασδήποτε εργασίας σύνδεσης, μεριμνήστε ώστε οι πλευρές AC και DC πριν από τον μετατροπέα να μην έχουν τάση.
- Η σταθερή σύνδεση στο δημόσιο δίκτυο ηλεκτροδότησης επιτρέπεται να πραγματοποιηθεί μόνο από συμβεβλημένο ηλεκτρολόγο.



ΠΡΟΕΙΔΟΠΟΙΗΣΗ! Κίνδυνος θανάτου από ηλεκτροπληξία. Κίνδυνος από την τάση δικτύου και την τάση DC από τα φ/β πλαίσια ή από την μπαταρία.

- Ο γενικός διακόπτης DC χρησιμεύει αποκλειστικά στη διακοπή τάσης προς τη μονάδα ισχύος. Όταν ο γενικός διακόπτης DC απενεργοποιείται, η περιοχή σύνδεσης εξακολουθεί να βρίσκεται υπό τάση.
- Η εκτέλεση όλων των εργασιών συντήρησης και σέρβις επιτρέπεται μόνο, εφόσον η μονάδα ισχύος έχει αποσυνδεθεί από την περιοχή σύνδεσης.
- Η μονάδα ισχύος επιτρέπεται να αφαιρεθεί από τη βάση τοποθέτησης μόνο σε κατάσταση εκτός τάσης.
- Οι εργασίες συντήρησης και σέρβις στη μονάδα ισχύος του μετατροπέα πρέπει να διεξάγονται μόνο από εκπαιδευμένο τεχνικό σέρβις της Fronius.
- Ελέγξτε αν υπάρχει τάση στην μπαταρία.



ΠΡΟΕΙΔΟΠΟΙΗΣΗ! Κίνδυνος θανάτου από ηλεκτροπληξία. Κίνδυνος από την παραμένουσα τάση των πυκνωτών. Περιμένετε να ολοκληρωθεί ο χρόνος εκφόρτισης των πυκνωτών. Ο χρόνος εκφόρτισης ανέρχεται σε 5 λεπτά.



ΠΡΟΕΙΔΟΠΟΙΗΣΗ! Η ανεπαρκής σύνδεση προστατευτικού αγωγού μπορεί να προκαλέσει σοβαρούς τραυματισμούς και υλικές ζημιές. Οι βίδες του περιβλήματος διασφαλίζουν την κατάλληλη σύνδεση του προστατευτικού αγωγού για τη γείωση του περιβλήματος και σε καμία περίπτωση δεν επιτρέπεται η αντικατάστασή τους από άλλες βίδες που δεν εγγυώνται την αξιόπιστη σύνδεση του προστατευτικού αγωγού!



ΠΡΟΣΟΧΗ! Κίνδυνος πρόκλησης φθοράς στον μετατροπέα εξαιτίας ρύπων ή νερού στους ακροδέκτες σύνδεσης και στις επαφές της περιοχής σύνδεσης.

- Κατά τη διάνοιξη οπών προσέξτε να μην λερωθούν ή βραχούν οι ακροδέκτες σύνδεσης και οι επαφές στην περιοχή σύνδεσης.
- Η βάση τοποθέτησης χωρίς μονάδα ισχύος δεν συμμορφώνεται με τις απαιτήσεις του IP ολόκληρου του μετατροπέα και επομένως δεν επιτρέπεται η τοποθέτησή του χωρίς μονάδα ισχύος.

Κατά την τοποθέτηση προστατέψτε τη βάση τοποθέτησης από τη βρωμιά και την υγρασία.



ΠΡΟΣΟΧΗ! Κίνδυνος πρόκλησης ζημιάς στον μετατροπέα εξαιτίας ελλιπούς σύσφιξης των ακροδεκτών σύνδεσης. Αν οι ακροδέκτες σύνδεσης δεν έχουν σφιχτεί σωστά, μπορεί να προκληθούν θερμικές ζημιές στον μετατροπέα και κατά συνέπεια πυρκαγιά. Κατά τη σύνδεση των καλωδίων AC και DC, φροντίστε να σφίξετε καλά όλους τους ακροδέκτες σύνδεσης με την προβλεπόμενη ροπή.



ΠΡΟΣΟΧΗ! Κίνδυνος πρόκλησης ζημιάς στο μετατροπέα εξαιτίας υπερφόρτωσης.

- Συνδέετε το πολύ έως 32 A σε έναν μεμονωμένο ακροδέκτη σύνδεσης DC.
- Συνδέστε τα καλώδια DC+ και DC- με τον σωστό πόλο στους ακροδέκτες σύνδεσης DC+ και DC- του μετατροπέα.
- Η τάση εισόδου DC δεν επιτρέπεται να ξεπερνά τα 1000 V DC.



ΥΠΟΔΕΙΞΗ! Ο βαθμός προστασίας IP 65 του μετατροπέα ισχύει μόνο όταν

- ο μετατροπέας είναι αναρτημένος σε βάση τοποθέτησης και σφικτά βιδωμένος σε αυτήν.
- το κάλυμμα της περιοχής επικοινωνίας και μετάδοσης δεδομένων είναι τοποθετημένο και σφικτά βιδωμένο στον μετατροπέα.

Για τη βάση τοποθέτησης χωρίς μετατροπέα και κανάλι αερισμού ισχύει ο βαθμός προστασίας IP 20!



ΥΠΟΔΕΙΞΗ! Τα φ/β πλαίσια που είναι συνδεδεμένα στον μετατροπέα πρέπει να συμμορφώνονται με το πρότυπο IEC 61730 Class A.



ΥΠΟΔΕΙΞΗ! Τα φ/β πλαίσια που εκτίθενται σε φως τροφοδοτούν τον μετατροπέα με ρεύμα.

ΣΗΜΑΝΤΙΚΟ! Για τη σύνθεση του Fronius Energy Package ακολουθήστε την παρακάτω σειρά:

1. Εγκατάσταση του μετατροπέα Fronius Symo Hybrid
2. Εγκατάσταση του μετρητή Fronius Smart Meter
3. Εγκατάσταση της μπαταρίας Fronius Solar Battery ή μπαταρίας τρίτων κατασκευαστών (σύμφωνα με τις οδηγίες του κατασκευαστή της μπαταρίας)
4. Εκτέλεση και ολοκλήρωση του βοηθού (Wizard) αρχικής εγκατάστασης
5. Διαμόρφωση επικοινωνίας μεταξύ μπαταρίας και μετατροπέα
6. Εκτέλεση ελέγχου λειτουργίας και ενημερώσεων στον μετατροπέα και την μπαταρία

Προστασία από πυρκαγιές



ΠΡΟΣΟΧΗ! Κίνδυνος πρόκλησης ζημιών σε μετατροπείς και άλλα ρευματοφόρα εξαρτήματα ενός φωτοβολταϊκού συστήματος λόγω ελλιπούς ή ακατάλληλης εγκατάστασης.

Η ελλιπής ή ακατάλληλη εγκατάσταση μπορεί να έχει ως συνέπεια την υπερθέρμανση των καλωδίων και των σημείων σύνδεσης, καθώς και τη δημιουργία βολταϊκών τόξων. Κατά συνέπεια, μπορεί να προκληθούν θερμικές ζημιές που με τη σειρά τους μπορεί να προκαλέσουν πυρκαγιά.

Κατά τη σύνδεση καλωδίων AC και DC προσέξτε τα εξής:

- Σφίξτε καλά όλους τους ακροδέκτες σύνδεσης με τη ροπή στρέψης που αναφέρεται στις οδηγίες χειρισμού.
- Σφίξτε καλά όλους τους ακροδέκτες γείωσης (PE / GND), ακόμα και τους ελεύθερους, με τη ροπή στρέψης που αναφέρεται στις οδηγίες χειρισμού.
- Μην υπερφορτώνετε τα καλώδια.
- Ελέγξτε μήπως τα καλώδια εμφανίζουν φθορές και βεβαιωθείτε ότι έχουν τοποθετηθεί σωστά.
- Λάβετε υπόψη τις υποδείξεις ασφαλείας, τις οδηγίες χειρισμού, καθώς και τις τοπικές προδιαγραφές σύνδεσης.

Βιδώνετε τον μετατροπέα σταθερά στη βάση τοποθέτησης χρησιμοποιώντας πάντα βίδες στερέωσης, με τη ροπή στρέψης που αναφέρεται στις οδηγίες χειρισμού.

Ο μετατροπέας πρέπει να τίθεται σε λειτουργία αποκλειστικά και μόνο με σφιγμένες τις βίδες στερέωσης!



Τηρείτε οπωσδήποτε τις προδιαγραφές του κατασκευαστή για τη σύνδεση, την εγκατάσταση και τη λειτουργία. Εκτελείτε προσεκτικά όλες τις εργασίες εγκατάστασης και σύνδεσης βάσει των οδηγιών και των προδιαγραφών, ώστε να επιτυγχάνεται η μείωση των ενδεχομένων κινδύνων στο ελάχιστο.

Οι ροπές σύσφιξης στα εκάστοτε σημεία σύνδεσης αναφέρονται στις οδηγίες χειρισμού/οδηγίες εγκατάστασης των συσκευών.

Εργοστασιακή εγγύηση Fronius

Λεπτομερείς όρους εγγύησης για την κάθε χώρα μπορείτε να βρείτε στο Internet, στη διεύθυνση www.fronius.com/solar/warranty

Για να λάβετε την πλήρη εγγύηση για τον νέο μετατροπέα Fronius ή τον συσσωρευτή που εγκαταστήσατε, εγγραφείτε σε αυτήν τη διεύθυνση: www.solarweb.com.

Biztonság HU



FIGYELMEZTETÉS! A helytelen kezelés és a hibásan elvégzett munka súlyos személyi sérüléseket és anyagi károkat okozhat. A hibrid rendszer üzembe helyezését csak szakképzett személyzet, kizárólag a műszaki rendelkezések keretén belül végezheti el. Telepítés és üzembe helyezés előtt olvassa el a Fronius Symo Hybrid és az akkumulátor szerelési utasítását és kezelési útmutatóját.



FIGYELMEZTETÉS! Az áramütés halálos lehet. Hálózati feszültség és fénynek kitett szolármoduloktól jövő DC feszültség miatti veszély.

- Minden csatlakoztatási munka elvégzése előtt gondoskodjon arról, hogy az inverter előtt az AC- és a DC-oldal feszültségmentes legyen.
- A villamos közhálózatra való fix csatlakoztatást csak engedéllyel rendelkező villanyszerelő végezheti.



FIGYELMEZTETÉS! Az áramütés halálos lehet. A hálózati feszültség és a szolármoduloktól vagy az akkumulátortól jövő DC feszültség miatt veszély áll fenn.

- A DC főkapcsoló kizárólag a teljesítményátviteli egység áramtalanítására szolgál. Kikapcsolt DC főkapcsoló esetén a csatlakozó rész továbbra is feszültség alatt áll.
- Valamennyi karbantartási és szervizelési munkát csak akkor szabad elvégezni, ha a teljesítményátviteli egység és a csatlakozó rész egymástól le van választva.
- A teljesítményátviteli egységet csak feszültségmentes állapotban szabad leválasztani a tartószerkezetről.
- Az inverter teljesítményátviteli egységén csak a Fronius által kiképzett szervizszemélyzet végezhet karbantartási és szerviztevékenységet.
- Ellenőrizze, hogy az akkumulátor feszültségmentes-e.



FIGYELMEZTETÉS! Az áramütés halálos lehet. Kondenzátorok maradék feszültsége miatti veszély. Várja ki végig a kondenzátorok kisülési idejét. A kisülési idő 5 perc.



FIGYELMEZTETÉS! A nem megfelelő védővezető-csatlakozás súlyos személyi sérüléseket és anyagi károkat okozhat. A ház csavarjai megfelelő védővezető-csatlakozást biztosítanak a ház földeléséhez és ezeket semmi esetre sem szabad megbízható védővezető-csatlakozás nélküli más csavarra cserélni!



VIGYÁZAT! Inverter károsodásának veszélye a csatlakozó részben lévő csatlakozókapcsok és érintkezők elszennyeződése vagy víz miatt.

- Fűrészkor ügyeljen arra, hogy a csatlakozó részben lévő csatlakozókapcsok és érintkezők ne szennyeződjenek el vagy nedvesedjenek be.
- A teljesítményátviteli egység nélküli tartószerkezet IP-védettsége nem felel meg a komplett inverter védettségének, és ezért nem szabad azt a teljesítményátviteli egység nélkül felszerelni. Szereléskor védje a tartószerkezetet a szennyeződésektől és a nedvességtől.



VIGYÁZAT! A nem szabályszerűen meghúzott csatlakozókapcsok miatt az inverter károsodásának veszélye áll fenn. A nem előírászerűen meghúzott csatlakozókapcsok termikus károkat okozhatnak az inverterben, aminek tűz lehet a következménye. Az AC és DC kábelek csatlakoztatásakor ügyeljen arra, hogy a megadott nyomatékkel húzza meg az összes csatlakozókapcsot.



VIGYÁZAT! Az inverter károsodásának veszélye túlterhelés miatt.

- Egy DC csatlakozókapocsra maximum 32 A csatlakoztatható.
- A DC+ és DC- kábeleket pólushelyesen csatlakoztassa az inverter DC+ és DC- csatlakozókapcsaira.
- A DC bemeneti feszültség maximum 1000 V DC lehet.



TUDNIVALÓ! Az inverter IP 65 védettsége csak akkor áll fenn, ha

- az inverter a tartószerkezetbe be van akasztva és fixen össze van csavarozva a tartószerkezettel,
- az adatkommunikációs terület burkolata fel van szerelve és csavarral rögzítve van az inverteren.

Az inverter és szellőzőcsatorna nélküli tartószerkezet védettsége IP 20!



TUDNIVALÓ! Az inverterhez csatlakoztatott szolármoduloknak teljesíteniük kell az IEC 61730 Class A szabvány előírásait.



TUDNIVALÓ! Fénynek kitett fotovoltaikus modulok áramot szállítanak az inverterre.

FONTOS! A Fronius Energy Package felépítésénél tartsa be a következő sorrendet:

1. a Fronius Symo Hybrid inverter telepítése
2. a Fronius Smart Meter telepítése
3. a Fronius Solar Battery vagy egyéb akkumulátor telepítése (az akkumulátorgyártó utasításai szerint)
4. üzembe helyezési segítő (varázsló) futtatása és lezárása
5. az akkumulátor és az inverter közötti kommunikáció konfigurálása
6. az inverter és az akkumulátor működésvizsgálatának és frissítésének elvégzése

Tűzmegeelőzés



VIGYÁZAT! A hiányos vagy szakszerűtlen telepítés miatt fennáll a napelemes rendszer invertereinek és egyéb áramvezető alkatrészeinek sérülésveszélye.

A hiányos vagy szakszerűtlen telepítés a kábelek és csatlakozási helyek túlmelegedését okozhatja, valamint ívet idézhet elő. Emiatt hő okozta károk keletkezhetnek, melyek következménye tűz is lehet.

Az AC és DC kábelek csatlakoztatásakor ügyeljen a következőkre:

- Húzza meg szorosan a csatlakozókapcsokat a kezelési útmutatóban megadott nyomatékkkal.
- Húzza meg az összes földelőkapcsot (PE / GND) – a szabad földelőkapcsokat is – a kezelési útmutatóban megadott nyomatékkkal.
- Ne terhelje túl a kábeleket
- Ellenőrizze a kábeleket sérülés és kifogástalan elhelyezés szempontjából
- Vegye figyelembe a biztonsági tudnivalókat, a kezelési útmutatót és a csatlakoztatásra vonatkozó helyi rendelkezéseket.

Az invertert mindig csavarozza rögzítőcsavarokkal, a kezelési útmutatóban megadott nyomatékkkal a tartószerkezethez.

Az invertert kizárólag meghúzott rögzítőcsavarokkal helyezze üzembe!



Feltétlenül tartsa be a gyártó csatlakoztatásra, telepítésre és üzemeltetésre vonatkozó utasításait. Az összes telepítési és csatlakoztatási műveletet a megadott információknak és az előírásoknak megfelelően, gondosan végezze el, hogy a legkisebbre csökkentse a veszély lehetőségét.

Az adott csatlakoztatási helyek meghúzónyomatékai a készülékek kezelési / beépítési utasításában találhatóak.

Fronius gyári garancia

Részletes, országspecifikus garanciafeltételek az Interneten találhatóak:
www.fronius.com/solar/warranty

Annak érdekében, hogy megtartsa a teljes garanciális időt az újonnan telepített Fronius inverterek vagy tárolóeszközök esetében, kérjük, regisztráljon a www.solarweb.com webhelyen.

Güvenlik TR



UYARI! Hatalı olarak gerçekleştirilen işler, ağır yaralanmalara ve mal kayıplarına yol açabilir. Hibrit sistemin devreye alınması sadece eğitilmiş personel tarafından ve mutlaka teknik yönetmeliklere uygun şekilde gerçekleştirilmelidir. Kurulum ve devreye almadan önce Fronius Symo Hybrid'in ve pilin kurulum talimatını ve kullanım kılavuzunu okuyun.



UYARI! Elektrik çarpması öldürücü olabilir. Şebeke gerilimi ve ışığa maruz kalan solar panellerden gelen DC gerilimi nedeniyle tehlike.

- Tüm bağlantı işlemlerinden önce inverterin AC ve DC taraflarında gerilim bulunmadığından emin olun.
- Ana şebekeye yapılacak sabit bağlantı sadece lisanslı bir elektrikçi tarafından tesis edilmelidir.



UYARI! Elektrik çarpması öldürücü olabilir. Solar panellerden veya pilden gelen şebeke gerilimi ve DC gerilimi nedeniyle tehlike.

- DC ana şalteri sadece güç ünitesini akım vermeden devreye almak için kullanılır. DC ana şalteri devre dışı olduğunda bağlantı alanı hala gerilim altında bulunur.
- Tüm bakım ve servis işlemleri ancak güç ünitesi ve bağlantı alanı birbirinden ayrıldığında gerçekleştirilmelidir.
- Güç ünitesi sadece gerilimsiz durumda montaj bağlantı parçasından çıkartılabilir.
- İnverterin güç ünitesindeki bakım ve servis işlemleri sadece Fronius tarafından eğitilmiş servis personeli tarafından gerçekleştirilmelidir.
- Pilin gerilimsiz olup olmadığını kontrol edin.



UYARI! Elektrik çarpması öldürücü olabilir. Kondansatörlerdeki artık gerilimden doğan tehlike. Kondansatörlerin boşalma süresi dolana dek bekleyin. Boşalma süresi 5 dakikadır.



UYARI! Yetersiz koruyucu iletken bağlantısı ciddi can ve mal kayıplarına yol açabilir. Mahfaza vidaları, mahfazanın topraklaması için uygun bir koruyucu iletken bağlantısı teşkil eder ve hiç bir şekilde güvenilir koruyucu iletken bağlantısı olmayan diğer vidalarla değiştirilmemelidir!



DİKKAT! Bağlantı klemenslerinde ve bağlantı alanı kontaklarında kir ya da su nedeniyle inverterde hasar tehlikesi.

- Delme esnasında bağlantı alanındaki klemenslerin ve kontakların kirli ya da ıslak olmamasına dikkat edilmelidir.
 - Güç ünitesi olmayan montaj bağlantı parçası inverterin koruma derecesine uygun değildir, bu nedenle güç ünitesi olmadan monte edilmemelidir.
- Montaj esnasında montaj bağlantı parçasını kirden ve nemden koruyun.



DİKKAT! Düzgün bir şekilde sıkılmamış klemensler nedeniyle inverterde hasar tehlikesi. Düzgün bir şekilde sıkılmamış klemensler inverterde termik hasarlara neden olabilir ve bunun neticesinde yanıklar meydana gelebilir. AC ve DC kabloları bağlarken tüm klemenslerin belirtilen torkta sıkı bir şekilde sıkılmasına dikkat edilmelidir.



DİKKAT! Aşırı yük nedeniyle inverterde hasar tehlikesi.

- Her bir DC klemense en fazla 32 A bağlantı yapın.
- DC+ ve DC- kabloları inverterin DC+ ve DC- klemenslere doğru polaritede bağlayın.
- DC giriş gerilimi maksimum 1000 V DC olabilir.



NOT! İnverter için IP 65 koruma derecesi,

- sadece inverter montaj bağlantı parçasına asılı olduğunda ve montaj bağlantı parçasıyla sıkıca vidalandığında ve
- veri iletişim alanının kapağı invertere monte edildiğinde ve sıkıca vidalandığında geçerlidir.

İnvertersiz ve havalandırma kanalsız montaj bağlantı parçası için IP 20 koruma derecesi geçerlidir!



NOT! İnvertere bağlı solar paneller IEC 61730 A sınıfı normuna uygun olmalıdır.



NOT! Işığa maruz kalan fotovoltaik paneller invertere akım aktarırlar.

ÖNEMLİ! Fronius Energy Package kurulumunda lütfen aşağıdaki sıraya dikkat edin:

1. Fronius Symo Hybrid inverter kurulumu
2. Fronius Smart Meter kurulumu
3. Fronius Solar Battery veya yabancı firma pili kurulumu (pil üreticisinin talimatları uyarınca)
4. Devreye alma asistanını (sihirbaz) uygulayın ve tamamlayın
5. Pil ve inverter arasındaki iletişimi konfigüre edin
6. İnverterde ve pilde fonksiyon testi ve güncellemeleri uygulayın

Yangın önleme



DİKKAT! Hatalı ya da uygunsuz kurulumlar nedeniyle inverterlerde ve fotovoltaik tesisin akım taşıyan diğer iş parçalarında hasar tehlikesi.

Hatalı ya da uygunsuz kurulumlar kabloların ve kontak noktalarının aşırı ısınmasına ve ark oluşumuna yol açabilir. Netice itibarı ile yangınlara neden olabilecek termik hasarlar meydana gelebilir.

AC ve DC kabloları bağlarken aşağıdakilere dikkat edin:

- Tüm klemensleri kullanım kılavuzunda belirtilen torkla sıkı bir şekilde sıkın
- Boş topraklama klemenslerinin yanı sıra, tüm topraklama klemenslerini (PE / GND) kullanım kılavuzunda belirtilen torkla sıkı bir şekilde sıkın
- Kabloları aşırı yüklemeyin
- Kabloları hasar ve doğru yerleşim açısından kontrol edin
- Güvenlik talimatını, kullanım kılavuzunu ve yerel bağlantı hükümlerini dikkate alın

İnverter daima, kullanım kılavuzunda belirtilen torkla montaj bağlantı parçasına sabitleme vidaları ile sıkı bir şekilde vidalanmalıdır.

Yalnızca sabitleme vidaları ile sıkılan inverterleri devreye alın!



Bağlantı, kurulum ve işleme yönelik üretici talimatlarına kesinlikle uyulmalıdır. Tehlike potansiyelini en aza indirmek için tüm kurulum ve bağlantıları, talimatlara ve kurallara uygun olarak dikkatli bir şekilde gerçekleştirin.

Her bir klemens noktasındaki torkları cihazların kullanım kılavuzunda / kurulum talimatında bulabilirsiniz.

Fronius fabrika garantisi

Ayrıntılı, ülkeye özel garanti şartlarına internetten ulaşılabilir:
www.fronius.com/solar/warranty

Yeni kurulan Fronius inverteri veya aküsü için tam garanti süresini almak için lütfen şu adreste kaydınızı yapın: www.solarweb.com.

Bezpieczeństwo PL



OSTRZEŻENIE! Błędy obsługi i nieprawidłowo wykonane prace mogą spowodować poważne obrażenia ciała oraz straty materialne. Uruchamianie systemu hybrydowego może być wykonywane tylko przez przeszkolony personel i tylko zgodnie z przepisami technicznymi. Przed instalacją i uruchomieniem należy przeczytać instrukcję instalacji i instrukcję obsługi falownika Fronius Symo Hybrid i akumulatora.



OSTRZEŻENIE! Porażenie prądem elektrycznym może spowodować śmierć. Niebezpieczeństwo spowodowane napięciem sieciowym oraz napięciem prądu stałego z modułów fotowoltaicznych wystawionych na działanie światła.

- Przed rozpoczęciem wszelkich prac przy połączeniach należy zadbać o to, aby obwody prądu przemiennego i prądu stałego przed falownikiem były pozbawione napięcia.
- Stałe połączenie z siecią zasilającą może wykonać wyłącznie koncesjonowany elektryk.



OSTRZEŻENIE! Porażenie prądem elektrycznym może spowodować śmierć. Niebezpieczeństwo spowodowane napięciem sieciowym oraz napięciem prądu stałego z modułów solarnych lub akumulatora.

- Wyłącznik główny prądu stałego służy wyłącznie do odłączenia dopływu prądu do modułu mocy. Po użyciu wyłącznika głównego prądu stałego sekcja przyłączy jest nadal pod napięciem.
- Wszelkie prace konserwacyjne i serwisowe wolno przeprowadzać tylko wtedy, gdy moduł mocy i sekcja przyłączy są całkowicie odłączone od siebie.
- Moduł mocy odłączać od uchwyty montażowego tylko w stanie pozbawionym napięcia.
- Czynności konserwacyjne i serwisowe w module mocy falownika może wykonywać jedynie personel techniczny przeszkolony przez firmę Fronius.
- Sprawdzić, czy akumulator jest pozbawiony napięcia.



OSTRZEŻENIE! Porażenie prądem elektrycznym może spowodować śmierć. Niebezpieczeństwo stwarzane przez napięcie resztkowe z kondensatorów. Odczekać, aż kondensatory się rozładują. Czas potrzebny na rozładowanie wynosi 5 minut.



OSTRZEŻENIE! Nieprawidłowe podłączenie przewodu ochronnego może być przyczyną poważnych obrażeń ciała i strat materialnych. Śruby obudowy zapewniają odpowiednie połączenie przewodu ochronnego w celu uziemienia obudowy i NIE mogą być zastępowane żadnymi innymi śrubami, które nie zapewniają niezawodnego połączenia przewodu ochronnego.



OSTROŻNIE! Niebezpieczeństwo uszkodzenia falownika wskutek zabrudzenia lub kontaktu z wodą na zaciskach przyłączeniowych i stykach sekcji przyłączy.

- W przypadku wiercenia należy uważać, aby zaciski przyłączeniowe i styki nie zostały zabrudzone lub nie weszły w kontakt z wodą.
- Uchwyt montażowy bez modułu mocy nie jest zgodny ze stopniem ochrony całego falownika i dlatego nie należy montować go bez modułu mocy. Uchwyt montażowy należy w trakcie montażu chronić przed wilgocią i zabrudzeniem.



OSTROŻNIE! Niebezpieczeństwo uszkodzenia falownika wskutek nieprawidłowo dokręconych zacisków przyłączeniowych. Nieprawidłowo dokręcone zaciski przyłączeniowe mogą doprowadzić do uszkodzeń termicznych falownika i, w konsekwencji, do wybuchu pożaru. W przypadku podłączania przewodów prądu stałego DC i przemiennego AC należy uważać, aby wszystkie zaciski przyłączeniowe były dokręcone przy użyciu podanego momentu dokręcającego.



OSTROŻNIE! Niebezpieczeństwo uszkodzenia falownika na skutek przeciążenia.

- Na jednym zacisku przyłączeniowym prądu stałego podłączać maksymalnie 32 A prądu stałego.
- Kable DC+ i DC- podłączyć do zacisków DC+ i DC- falownika, zwracając uwagę na polaryzację.
- Napięcie wejściowe DC może wynosić maksymalnie 1000 V DC.



WSKAZÓWKA! Stopień ochrony IP 65 falownika jest zapewniony tylko wtedy, gdy

- falownik jest zawieszony na uchwycie montażowym i mocno do niego przykręcony,
- osłona sekcji wymiany danych falownika jest założona i mocno przykręcona.

Sam uchwyt montażowy bez falownika i kanału wentylacyjnego zapewnia stopień ochrony IP 20!



WSKAZÓWKA! Moduły solarne podłączone do falownika muszą spełniać normę IEC 61730 Class A.



WSKAZÓWKA! Moduły fotowoltaiczne wystawione na działanie światła dostarczają prąd do falownika.

WAŻNE! W celu zamontowania urządzenia Fronius Energy Package przestrzegać następującej kolejności:

1. instalacja falownika „Fronius Symo Hybrid”,
2. Instalacja urządzenia Fronius Smart Meter
3. Instalacja akumulatora Fronius Solar Battery lub innego (zgodnie z instrukcjami producenta akumulatora)
4. Uruchomienie i ukończenie kreatora uruchamiania (Wizard)
5. Konfiguracja komunikacji między akumulatorem a falownikiem
6. Test działania i aktualizacja oprogramowania falownika i akumulatora

Ochrona przeciwpożarowa



OSTROŻNIE! Niebezpieczeństwo uszkodzenia falowników i innych podzespołów instalacji fotowoltaicznej przewodzących prąd elektryczny wskutek wadliwego lub nieprawidłowo przeprowadzonych czynności instalacyjnych.

Wadliwie lub nieprawidłowo przeprowadzone czynności instalacyjne mogą doprowadzić do przegrzania kabli i miejsc zacisków oraz spowodować powstanie łuku elektrycznego. Może to skutkować uszkodzeniami termicznymi, które z kolei mogą prowadzić do pożarów.

Podczas podłączania kabli prądu przemiennego i prądu stałego należy przestrzegać następujących zasad:

- Wszystkie zaciski przyłączeniowe dokręcać momentem podanym w instrukcji obsługi
- Wszystkie zaciski uziemienia (PE/GND), w tym także niewykorzystane zaciski uziemienia, dokręcać momentem podanym w instrukcji obsługi.
- Nie przeciążać kabli.
- Sprawdzać kable pod kątem uszkodzeń i prawidłowego ułożenia.
- Przestrzegać wskazówek bezpieczeństwa, instrukcji obsługi, a także lokalnych warunków podłączenia do sieci.

Falownik należy zawsze przykręcać do uchwyty montażowego śrubami mocującymi, przy użyciu momentu dokręcającego podanego w instrukcji obsługi.

Falownik uruchamiać wyłącznie po dobrym dokręceniu go śrubami mocującymi!



Należy bezwzględnie przestrzegać instrukcji producenta dotyczących podłączenia, instalacji i eksploatacji. Wszelkie instalacje i połączenia należy wykonać dokładnie, zgodnie z założeniami i przepisami, aby zredukować do minimum możliwe zagrożenia.

Momenty dokręcające poszczególnych zacisków podano w instrukcjach obsługi lub instrukcjach instalacji urządzeń.

Fabryczna gwarancja Fronius

Szczegółowe warunki gwarancji obowiązujące w danym kraju są dostępne w Internecie: www.fronius.com/solar/warranty

W celu uzyskania pełnego czasu gwarancji na nowy zainstalowany falownik lub zasobnik firmy Fronius, prosimy o rejestrację na stronie: www.solarweb.com.

Bezpečnost CS



VAROVÁNÍ! Nesprávná obsluha a chybně provedené práce mohou zapříčinit závažná zranění a materiální škody. Uvedení hybridního systému do provozu smí provádět pouze vyškolený personál a jen v rámci technických podmínek. Před instalací a uvedením do provozu si přečtete návod k instalaci a návod k obsluze zařízení Fronius Symo Hybrid a akumulátoru.



VAROVÁNÍ! Úraz elektrickým proudem může být smrtelný. Nebezpečí poranění síťovým napětím a stejnosměrným napětím ze solárních panelů, které jsou vystaveny světlu.

- Před veškerými pracemi na připojení zajistěte, aby strany AC a DC střídače byly odpojeny od proudu.
- Pevné připojení k veřejné elektrické síti smí provést pouze elektroinstalatér s příslušným oprávněním.



VAROVÁNÍ! Úraz elektrickým proudem může být smrtelný. Nebezpečí poranění síťovým napětím a stejnosměrným napětím ze solárních panelů nebo akumulátoru.

- Hlavní spínač DC slouží výlučně k bezproudovému spínání výkonového dílu. V případě vypnutí hlavního spínače DC je připojovací část stále pod napětím.
- Veškeré údržbářské a servisní práce se smějí provádět pouze tehdy, když jsou výkonový díl a připojovací část od sebe oddělené.
- Výkonový díl se smí odpojit od montážní konzoly jen v beznapěťovém stavu.
- Údržbářské a servisní práce na výkonovém dílu střídače smějí provádět pouze servisní pracovníci proškolení společností Fronius.
- Zkontrolujte, zda je akumulátor bez napětí.



VAROVÁNÍ! Úraz elektrickým proudem může být smrtelný. Nebezpečí poranění zbytkovým napětím kondenzátorů. Vyčkejte na vybití kondenzátorů. Doba vybití je 5 minut.



VAROVÁNÍ! Nedostatečné připojení ochranného vodiče může způsobit závažná zranění a materiální škody. Šrouby připevňující plášť jsou určeny k uzemnění pláště prostřednictvím ochranného vodiče, a proto nesmějí být v žádném případě nahrazeny jinými šrouby bez spolehlivého propojení s ochranným vodičem!



POZOR! Nebezpečí poškození střídače znečištěnými nebo vodou potřísněnými přípojnými svorkami a kontakty připojovací části.

- Během vrtání zajistěte, aby nedošlo k navlhnutí nebo znečištění přípojných svorek a kontaktů připojovací části.
- Montážní konzola bez výkonového dílu neodpovídá krytí celého střídače, a nesmí být proto namontována bez výkonového dílu.

Během instalace chraňte montážní konzolu před znečištěním a vlhkostí.



POZOR! Nebezpečí poškození střídače nesprávně dotaženými přípojnými svorkami. Nesprávné dotažení přípojných svorek může zapříčinit tepelné poškození střídače a následně vést k požáru. Při připojování kabelů AC a DC dbejte, aby všechny přípojné svorky byly správně dotažené uvedeným utahovacím momentem.



POZOR! Nebezpečí poškození střídače z důvodu přetížení.

- K jedné přípojné svorce DC připojujte maximálně 32 A.
- Kabely DC+ a DC- připojte na přípojné svorky DC+ a DC- střídače se správnou polaritou.
- Vstupní napětí DC smí být maximálně 1000 V DC.



UPOZORNĚNÍ! Krytí IP 65 střídače platí jen tehdy, pokud

- střídač je zavěšen v montážní konzole a je k ní pevně přišroubovaný,
- krytí části pro datovou komunikaci je namontovaný na střídači a pevně přišroubovaný.

Pro montážní konzolu bez střídače a vzduchový kanál platí krytí IP 20!



UPOZORNĚNÍ! Solární panely připojené ke střídači musí odpovídat normě IEC 61730 třída A.



UPOZORNĚNÍ! Fotovoltaické panely, které jsou vystavené světlu, dodávají proud do střídače.

DŮLEŽITÉ! Při sestavování balíčku Fronius Energy Package dodržujte následující pořadí:

1. Instalace střídače Fronius Symo Hybrid
2. Instalace elektroměru Fronius Smart Meter
3. Instalace akumulátoru Fronius Solar Battery nebo jiného akumulátoru (podle pokynů výrobce akumulátoru)
4. Použití a ukončení asistenta uvedení do provozu (průvodce)
5. Nakonfigurování komunikace mezi akumulátorem a střídačem
6. Provedení funkčního testu a aktualizací střídače a akumulátoru

Požární prevence



POZOR! Nebezpečí poškození střídačů a dalších vodivých součástí fotovoltaického systému v důsledku nesprávné nebo neodborné instalace.

Chybná nebo neodborná instalace může vést k přehřátí kabelů a svěracích míst a ke vzniku oblouků. Může dojít k tepelnému poškození a následnému požáru.

Při připojení kabelů AC a DC dodržujte následující pokyny:

- Všechny přípojné svorky řádně dotáhněte s utahovacím momentem uvedeným v návodu k obsluze
- Všechny zemnicí svorky (PE/GND) řádně dotáhněte s utahovacím momentem uvedeným v návodu k obsluze, stejně tak volné zemnicí svorky
- Kabely nepřetěžujte
- Kabely prohlédněte, zda nejsou poškozené a zda jsou správně vedené
- Dodržujte bezpečnostní pokyny, návod k obsluze i místní předpisy pro připojení

Střídač vždy pevně přišroubujte k montážní konzole pomocí fixačních šroubů a utahovacím momentem uvedeným v návodu k obsluze.

Střídač uvádějte do provozu výhradně s pevně dotaženými fixačními šrouby!



Bezpodmínečně dodržujte pokyny výrobce pro připojení, instalaci a provoz. Pečlivě proveďte všechny instalace a spojení podle pokynů a předpisů, abyste omezili riziko na minimum.

Utahovací momenty pro jednotlivá svěrací místa najdete v příslušném návodu k obsluze/instalaci přístroje.

Záruka společnosti Fronius

Podrobné místní záruční podmínky jsou k dispozici na internetu: www.fronius.com/solar/warranty

Pokud chcete pro váš nově instalovaný střídač nebo akumulátor Fronius využít celou dobu trvání záruky, zaregistrujte se prosím na adrese: www.solarweb.com.

Bezpečnosť SK



VAROVANIE! Chybná obsluha a chybné vykonané práce môžu zapríčiniť závažné poranenia osôb a materiálne škody. Hybridný systém môže uvádzať do prevádzky iba zaškolený personál a iba v rámci technických podmienok. Pred inštaláciou a uvedením do prevádzky si prečítajte návod na montáž a návod na obsluhu striedača Fronius Symo Hybrid a akumulátora.



VAROVANIE! Zásah elektrickým prúdom môže byť smrteľný. Hrozí nebezpečenstvo spôsobené sieťovým napätím a napätím DC zo solárnych modulov, ktoré sú vystavené svetlu.

- Pred všetkými pripojovacími prácami dbajte na to, aby bola strana striedavého a jednosmerného prúdu striedača bez napätia.
- Pevné pripojenie k verejnej elektrickej sieti smie vykonať iba oprávnený elektroinštalatér.



VAROVANIE! Zásah elektrickým prúdom môže byť smrteľný. Nebezpečenstvo spôsobené sieťovým napätím a napätím DC zo solárnych modulov alebo z akumulátora.

- Hlavný vypínač DC slúži výhradne na beznapäťové prepnutie výkonového dielu. Pri vypnutom hlavnom vypínači DC je pripojovací diel stále pod napätím.
- Všetky údržbové a servisné činnosti sa smú vykonávať iba vtedy, ak sú výkonový diel a pripojovací diel od seba oddelené.
- Výkonový diel sa smie odpojiť od montážneho držiaka iba v stave bez napätia.
- Údržbové a servisné činnosti vo výkonovom diele striedača smie vykonávať iba servisný personál vyškolený firmou Fronius.
- Skontrolujte, či je akumulátor bez napätia.



VAROVANIE! Zásah elektrickým prúdom môže byť smrteľný. Nebezpečenstvo zvyškového napätia kondenzátorov. Počkajte, kým sa kondenzátory vybijú. Trvanie vybitia je 5 minút.



VAROVANIE! Nedostatočné pripojenie ochranného vodiča môže zapríčiniť závažné poranenia osôb a materiálne škody. Skrutky skrine predstavujú vhodné spojenie pre ochranný vodič na uzemnenie skrine, a preto sa nesmú nahrádzať inými skrutkami bez spoľahlivého pripojenia ochranného vodiča!



POZOR! Nebezpečenstvo poškodenia striedača v dôsledku znečistenia alebo vody na pripojovacích svorkách a kontaktoch pripojovacieho dielu.

- Pri vŕtaní dávajte pozor na to, aby sa neznečistili ani nenavlhli pripojovacie svorky a kontakty na pripojovacom diele.
- Montážny držiak bez výkonového dielu nezodpovedá stupňu krytia celého striedača, a preto sa nesmie montovať bez výkonového dielu. Stenový držiak pri montáži chráňte pred znečistením a vlhkosťou.



POZOR! Nebezpečenstvo poškodenia striedača v dôsledku nedostatočného utiahnutia pripojovacích svoriek. Pripojovacie svorky, ktoré nie sú riadne utiahnuté, môžu spôsobiť tepelné poškodenie striedača a následne spôsobiť aj požiar. Pri pripojovaní káblov so striedavým a jednosmerným prúdom dbajte na to, aby boli všetky pripojovacie svorky pevne utiahnuté predpísaným momentom.



POZOR! Nebezpečenstvo poškodenia striedača v prípade preťaženia.

- Na každú pripojovaciu svorku DC pripájajte maximálne 32 A.
- Póly káblov jednosmerného prúdu pripojte na správne pripojovacie svorky jednosmerného prúdu striedača.
- Vstupné napätie DC nesmie prekročiť 1 000 V DC.



UPOZORNENIE! Stupeň krytia IP 65 striedača platí len vtedy, keď

- je striedač zavesený do montážneho držiaka a je s ním pevne zoskrutkovaný,
- je kryt oblasti dátovej komunikácie namontovaný na striedači a je pevne priskrutkovaný.

Pre montážny držiak bez striedača a vetracieho kanála platí stupeň krytia IP 20!



UPOZORNENIE! Solárne moduly pripojené na striedač musia spĺňať normu IEC 61730, trieda A.



UPOZORNENIE! Fotovoltické moduly, ktoré sú vystavené svetlu, dodávajú prúd do striedača.

DÔLEŽITÉ UPOZORNENIE! Pri montáži balíka Fronius Energy Package dodržiavajte, prosím, nasledujúce poradie:

1. Inštalácia striedača Fronius Symo Hybrid
2. Inštalácia elektromera Fronius Smart Meter
3. Inštalácia akumulátora Fronius Solar Battery alebo iného akumulátora (podľa pokynov výrobcu akumulátora)
4. Vykonanie a ukončenie asistenta pre uvedenie do prevádzky (Wizard)
5. Konfigurácia komunikácie medzi akumulátorom a striedačom
6. Vykonanie funkčného testu a aktualizácií striedača a akumulátora

Protipožiarna ochrana



POZOR! Nebezpečenstvo poškodenia striedačov a iných konštrukčných dielov fotovoltickej inštalácie vedúcich elektrický prúd následkom nesprávnej alebo neodbornej inštalácie. Nesprávne alebo neodborné inštalácie môžu mať za následok prehriatie káblov a upínacích miest, ako aj vznik elektrických oblúkov. Z toho môžu vznikať tepelné poškodenia, ktorých následkom môžu byť požiare.

Pri pripájaní káblov AC a DC dodržiavajte nasledujúce body:

- Všetky pripojovacie svorky pevne utiahnite ťahovacím momentom uvedeným v návode na obsluhu
- Všetky uzemňovacie svorky (PE/GND) vrátane voľných uzemňovacích svoriek pevne utiahnite ťahovacím momentom uvedeným v návode na obsluhu
- Káble nepreťažujte
- Prekontrolujte, či káble nie sú poškodené a či sú správne položené
- Dodržiavajte bezpečnostné upozornenia, návod na obsluhu a tiež miestne ustanovenia o pripájaní

Pomocou fixačných skrutiek pevne priskrutkujte striedač na montážny držiak ťahovacím momentom, ktorý je uvedený v návode na obsluhu.

Striedač uvádzajte do prevádzky výlučne s utiahnutými upevňovacími skrutkami!



Pokyny výrobcu pre pripojenie, inštaláciu a prevádzku sa musia bezpodmienečne dodržiavať. Všetky inštalácie a pripojenia starostlivo realizujte podľa pokynov a predpisov, aby sa riziko nebezpečenstva znížilo na minimum.

Ťahovacie momenty pre jednotlivé upínacie miesta nájdete v návode na obsluhu/návode na montáž zariadení.

Záruka výrobcu Fronius

Podrobné záručné podmienky, špecifické pre danú krajinu, je možné nájsť na internete: www.fronius.com/solar/warranty

Pre získanie plnej doby trvania záruky pre svoj nový nainštalovaný striedač alebo akumulátor sa zaregistrujte na stránke: www.solarweb.com.

Segurança PT-BR



ALERTA! A operação incorreta e os trabalhos executados de forma incorreta podem causar graves lesões corporais e danos materiais. O comissionamento do sistema híbrido deve ser feito somente por pessoal treinado e nas estruturas das determinações técnicas. Antes da instalação e do comissionamento, ler as instruções de instalação e o manual de instruções do Fronius Symo Hybrid e da bateria.



ALERTA! Um choque elétrico pode ser fatal. Perigo por tensão da rede elétrica e por tensão CC dos módulos solares que são expostos à luz.

- Antes de todos os trabalhos de conexão assegurar-se de que o lado CA e CC antes do inversor estejam livres de tensão.
- A conexão fixa para a rede de energia pública deve ser feita somente por um instalador elétrico licenciado.



ALERTA! Um choque elétrico pode ser fatal. Perigo por tensão da rede elétrica e por tensão CC dos módulos solares ou da bateria.

- O interruptor principal CC serve exclusivamente para desligar o módulo de potência. Com o interruptor principal CC desligado, a área de conexão ainda permanece sob tensão.
- Todas as atividades de manutenção e de serviço somente devem ser executadas quando o módulo de potência e a área de conexão estiverem separados.
- O módulo de potência somente pode ser separado do suporte de montagem num estado livre de tensão.
- Atividades de manutenção e de serviços no módulo de potência do inversor devem ser realizadas somente por técnico de serviço treinado pela Fronius.
- Verificar se a bateria está desenergizada.



ALERTA! Um choque elétrico pode ser fatal. Perigo por tensão residual dos capacitores. Aguardar o tempo de descarga dos capacitores. O tempo de descarga é de 5 minutos.



ALERTA! Uma conexão inadequada do fio terra pode causar graves danos pessoais e materiais. Os parafusos da carcaça produzem uma conexão adequada ao fio terra para o aterramento da carcaça e não podem ser substituídos em hipótese alguma por outros parafusos sem uma conexão de fio terra confiável!



CUIDADO! Perigo de danos ao inversor por contaminações ou água nos bornes de conexão e nos contatos da área de conexão.

- Ao fazer perfurações, observar se os bornes de conexão e contatos na área de conexão não fiquem sujos ou molhados.
- O suporte de montagem sem o módulo de potência não corresponde ao grau de proteção de todo o inversor e não deve ser montado sem o módulo de potência. Durante a montagem, proteger o suporte de montagem contra sujeira e umidade.



CUIDADO! Perigo de danos ao inversor por bornes de conexão incorretamente apertados. Os bornes de conexão não corretamente apertados podem causar danos térmicos no inversor e em consequência disso, causar incêndios. Ao fazer a conexão de cabos CA e CC, observar para que todos os bornes de conexão estejam apertados com o torque especificado.



CUIDADO! Perigo de danos ao inversor por sobrecarga.

- Conectar no máximo 32 A em cada borne de conexão CC.
- Conectar os cabos CC+ e CC- com os polos corretos nos bornes de conexão CC+ e CC- do inversor.
- A tensão de entrada CC pode ser de no máximo 1000 V CC.




AVISO! O grau de proteção IP 65 do inversor somente é válido, se

- o inversor for inserido no suporte de montagem e fixado firmemente no suporte de montagem,
- a cobertura da área de comunicação de dados no inversor estiver montada e firmemente aparafusada.

Para o suporte de montagem sem inversor e canal de ventilação se aplica o grau de proteção IP 20!



AVISO! Os módulos solares conectados ao inversor devem obedecer à norma IEC 61730 Classe A.

 **AVISO!** Os módulos fotovoltaicos expostos à luz fornecem corrente ao inversor.

IMPORTANTE! Para instalar o Fronius Energy Package, respeite a seguinte sequência:

1. Instalação do inversor Fronius Symo Hybrid
2. Instalação do Fronius Smart Meter
3. Instalação da Fronius Solar Battery ou bateria de outro fabricante (conforme instruções do fabricante da bateria)
4. Executar o assistente de comissionamento (wizard) e concluir
5. Configurar a comunicação entre a bateria e o inversor
6. Executar teste de funcionamento e atualizações no inversor e na bateria

Prevenção de incêndios



CUIDADO! Risco de danos a inversores e outros componentes energizados de um sistema fotovoltaico por causa de instalações insuficientes ou incorretas.

Instalações insuficientes ou incorretas podem levar ao superaquecimento de cabos e bornes, e causar arcos voltaicos. Isso pode resultar em danos térmicos que, por consequência, podem causar incêndios.

Ao conectar cabos CA e CC, observar o seguinte:

- Apertar todos os bornes de conexão com o torque especificado no manual de instruções
- Apertar todos os bornes de aterramento (PE/GND) com o torque especificado no manual de instruções, inclusive bornes de aterramento livres
- Não sobrecarregar os cabos
- Verificar o cabo quanto a danos e passagem correta
- Considerar as dicas de segurança, o manual de instruções, assim como disposições locais de conexão

Aparafusar o inversor no suporte de montagem sempre com parafusos de fixação e o torque especificado no manual de instruções. Colocar o inversor em operação somente com parafusos de fixação apertados!



Observar categoricamente as indicações do fabricante para a conexão, a instalação e a operação. Realizar cuidadosamente todas as instalações e conexões de acordo com as indicações e disposições para reduzir a um mínimo o potencial de risco.

Consultar os torques de aperto nos respectivos bornes no manual de instruções e/ou instruções de instalação dos aparelhos.

Garantia de fábrica Fronius

Condições de garantia detalhadas e específicas de cada país estão disponíveis na Internet em:
www.fronius.com/solar/garantie

Para obter o período de garantia total para o seu acumulador ou inversor Fronius recém-instalado, registre-se no site: www.solarweb.com.

Säkerhet SV



WARNING! Användarfel och felaktigt utförda arbeten kan orsaka allvarliga person- och saksador. Endast utbildad personal får ta hybridssystemet i drift och då i enlighet med de tekniska föreskrifterna. Läs installationsanvisningen och bruksanvisningen till Fronius Symo Hybrid och batteriet inför installationen och idrifttagandet.



WARNING! En elektrisk stöt kan vara dödlig. Fara utgår från nätspänningen och från DC-spänningen från solpanelsmoduler som utsätts för ljus.

- Se inför samtliga anslutningsarbeten till att AC- och DC-sidan är spänningsfria före växelriktaren.
- Bara en auktoriserad elektriker får ansluta anläggningen fast till det allmänna elnätet.



WARNING! En elektrisk stöt kan vara dödlig. Fara utgår från nätspänningen och från DC-spänningen från solpanelsmoduler eller från batteriet.

- Huvudströmbrytaren för DC är avsedd endast för avstängning av strömmen till effekt delen. När huvudströmbrytaren för DC är avstängd, står anslutningsområdet fortfarande under spänning.
- Samtliga underhålls- och servicearbeten får utföras, endast om effekt delen och anslutningsområdet är skilda från varandra.
- Effekt delen får lossas från monteringshållaren endast i ett spänningsfritt tillstånd.
- Endast av Fronius utbildad servicepersonal får utföra underhålls- och servicearbeten på växelriktarens effekt del.
- Kontrollera att batteriet är spänningsfritt.



WARNING! En elektrisk stöt kan vara dödlig. Det råder fara utgående från restspänning från kondensatorer. Vänta tills att kondensatorerna har laddats ur. Urladdningstiden är 5 minuter.



WARNING! Otillräcklig skyddsledarförbindelse kan orsaka svåra person- och saksador. Växelriktarhusets skruvar utgör en lämplig skyddsledarförbindelse för jordning av växelriktarhuset. De får inte ersättas av andra skruvar utan tillförlitlig skyddsledarförbindelse!



SE UPP! Det finns risk för skador på växelriktaren på grund av smuts eller vatten på anslutningsklämmorna och kontakterna på anslutningsområdet.

- Se vid borring till att anslutningsklämmorna och kontakterna på anslutningsområdet inte blir smutsiga eller våta.
 - Monteringshållaren utan effekt del uppfyller inte samma kapslingsklass som hela växelriktaren och får därför inte monteras utan effekt del.
- Skydda monteringshållaren mot smuts och fukt vid monteringen.



SE UPP! Det finns risk för skador på växelriktaren vid felaktigt åtdragna anslutningsklämmor. Felaktigt åtdragna anslutningsklämmor kan förorsaka termiska skador på växelriktaren och starta bränder som en följd av det. Se vid anslutning av AC- och DC-kablar till att alla anslutningsklämmor har dragits åt ordentligt med det angivna vridmomentet.



SE UPP! Det finns risk för skador på växelriktaren genom överbelastning.

- Anslut maximalt 32 A på en enskild anslutningsklämma för DC.
- Anslut kablarna för DC+ och DC- med rätt polning till växelriktarens anslutningsklämmor för DC+ och DC-.
- DC-ingångsspänningen får vara maximalt 1 000 V DC.



OBSERVERA! Växelriktarens kapslingsklass IP 65 gäller bara om

- växelriktaren hänger i monteringshållaren och har skruvats fast i monteringshållaren och
- skyddet över datakommunikationsområdet har monterats på växelriktaren och har skruvats fast ordentligt.

För monteringshållaren utan växelriktare och ventilationskanal gäller kapslingsklassen IP 20!



OBSERVERA! De på växelriktaren anslutna solpanelsmodulerna måste uppfylla normen IEC 61730, klass A.



OBSERVERA! Solcellsmoduler som utsätts för ljus levererar ström till växelriktaren.

VIKTIGT! Beakta följande ordningsföljd vid uppbyggnaden av Fronius Energy Package:

1. Installation av växelriktaren Fronius Symo Hybrid
2. Installation av Fronius Smart Meter
3. Installation av Fronius Solar Battery eller externt batteri (enligt batteritillverkarens anvisningar)
4. Följ och avsluta installationsguiden (wizard).
5. Konfigurera kommunikationen mellan batteriet och växelriktaren.
6. Gör en funktionstest och uppdateringar på växelriktaren och batteriet.

Brandförebyggande



SE UPP! Det finns risk för skador på växelriktarna och andra strömförande komponenter i en solcellsanläggning på grund av bristande eller felaktiga installationer. Bristande eller felaktiga installationer kan leda till överhettning av kablar och klämmor och att det skapas ljusbågar. Det kan leda till termiska skador som i sin tur kan förorsaka bränder.

Beakta följande vid anslutning av AC- och DC-kablar:

- Dra åt alla anslutningsklämmor med det vridmoment som anges i bruksanvisningen.
- Dra åt alla jordningsklämmor (PE/GND) med det vridmoment som anges i bruksanvisningen (gäller även lediga jordningsklämmor).
- Överbelasta inte kablarna.
- Kontrollera kablarna med avseende på skador och rätt dragning.
- Beakta säkerhetsanvisningarna, bruksanvisningen och de lokala anslutningsbestämmelserna.

Skruva alltid med hjälp av fixerskruvar fast växelriktaren i monteringshållaren med det vridmoment som anges i bruksanvisningen. Ta växelriktaren i drift enbart med åtdragna fixerskruvar!



Följ tillverkarens uppgifter om anslutning, installation och drift. Utför alla installationer och anslutningar noga enligt uppgifterna och föreskrifterna för att reducera riskpotentialen till ett minimum. Hämta åtdragningsmomenten för de aktuella klämmorna från bruksanvisningen/installationsanvisningen till enheterna.

Fronius fabriksgaranti

Det finns detaljerade, nationella garantivillkor på Internet, se www.fronius.com/solar/warranty

Registrera dig på www.solarweb.com för att tillgodogöra dig hela garantitiden för din nyinstallerade Fronius växelriktare eller ackumulator.

Turvallisuus FI



VAROITUS! Virheellinen käyttö ja virheellisesti tehdyt työt voivat aiheuttaa vakavia henkilö- ja aineellisia vahinkoja. Ainoastaan koulutettu henkilöstö saa ottaa hybridijärjestelmän käyttöön teknisten määräysten mukaisesti. Lue Fronius Symo Hybrid -invertterin ja akun asennus- ja käyttöohje ennen asennusta ja käyttöönottoa.



VAROITUS! Sähköisku voi aiheuttaa kuoleman. Verkojännitteen ja DC-jännitteen vaara aurinkopaneeleista, jotka ovat altistuneet valolle.

- Ennen liitännätöiden tekemistä täytyy varmistaa, että invertterin AC- ja DC-puoli ovat jännitteettömiä.
- Vain valtuutettu sähköasentaja saa liittää laitteen julkiseen sähköverkkoon.



VAROITUS! Sähköisku voi aiheuttaa kuoleman. Verkojännitteen ja DC-jännitteen vaara aurinkopaneeleista tai akusta.

- DC-pääkytkintä saa käyttää vain teho-osan virran poiskytkemiseen. Kun DC-pääkytkin on kytketty pois päältä, liitäntäalue on vielä jännitteinen.
- Huolto- ja kunnossapitotöitä saa tehdä vain silloin, kun teho-osa ja liitäntäalue on erotettu toisistaan.
- Teho-osaa saa irrottaa asennuskiinnikkeestä vain jännitteettömänä.
- Vain Fronius-koulutetut huoltoteknikot saavat tehdä invertterin teho-osan huolto- ja kunnossapitotöitä.
- Tarkista, onko akku jännitteetön.



VAROITUS! Sähköisku voi aiheuttaa kuoleman. Kondensaattorien jäännösjännitteen aiheuttama vaara. Odota kondensaattoreiden purkausaikaa. Purkaus aika on viisi minuuttia.



VAROITUS! Riittämättömien suojajohtimien käyttö voi aiheuttaa vakavia henkilö- tai esinevahinkoja. Kotelon ruuvit toimivat suojajohtimina kotelon maadoitusta varten, eikä niitä saa missään tapauksessa korvata muilla ruuveilla ilman luotettavaa suojajohdinliitäntää!



VARO! Invertterin vaurioitumisvaara kytkentäliittimien ja liitäntäalueen kytkimien likaantumisen tai kastumisen vuoksi.

- Varmista poraamisen aikana, etteivät kytkentäliittimet ja liitäntäalueen kytkimet likaannu ja kastu.
- Asennuskiinnike ilman teho-osaa ei vastaa koko invertterin suojausluokkaa, eikä sitä siksi saa asentaa ilman teho-osaa.

Suojaa asennuskiinnike asennuksen aikana likaantumiselta ja kosteudelta.



VARO! Invertterin vaurioitumisvaara väärin kiristettyjen kytkentäliittimien vuoksi. Väärin kiristetyt kytkentäliittimet voivat aiheuttaa invertterissä lämpövaurioita ja sitä kautta tulipalon. AC- ja DC-kaapeleita liitettäessä täytyy varmistaa, että kaikki kytkentäliittimet on kiristetty määritettyyn momenttiin.



VARO! Invertterin vaurioitumisvaara ylikuormituksen vuoksi.

- Suurin ampeeriluku yksittäiseen DC-kytkentäliittimeen liitettäessä on 32 A.
- Liitä DC-kaapelit (DC+ ja DC-) napaisuudet huomioiden invertterin kytkentäliittimiin (DC+ ja DC-).
- DC-tulojännite saa olla enintään 1 000 V DC.



HUOMIO! Invertterin suojausluokka IP 65 on voimassa vain silloin, kun

- invertteri on asetettu asennuskiinnikkeeseen ja kiinnitetty siihen tiukasti ruuveilla
- invertterin dataliikennealueen suojakansi on asennettu ja kiinnitetty tiukasti ruuveilla.

Jos asennuskiinnikkeessä ei ole invertteriä ja ilmanvaihtokanavaa, se kuuluu suojausluokkaan IP 20!



HUOMIO! Invertteriin liitettyjen aurinkopaneelien täytyy vastata standardin IEC 61730 luokan A vaatimuksia.



HUOMIO! Valolle altistuvat aurinkopaneelit tuottavat sähköä invertteriin.

TÄRKEÄÄ! Noudata Fronius Energy Package -paketin kokoonpanossa seuraavaa järjestystä:

1. Fronius Symo Hybrid -invertterin asennus
2. Fronius Smart Meter -mittarin asennus
3. Fronius Solar Battery -akun tai ulkoisen akun asennus (akun valmistajan ohjeet)
4. Käyttöönottoavustajan (Wizard) suoritus ja päättäminen
5. Akun ja invertterin välisen tietoliikenteen määrittäminen
6. Invertterin ja akun toimintatestin ja päivitysten suoritus

Palontorjunta



VARO! Invertterien ja aurinkosähköjärjestelmän muiden virrallisten osien vaurioitumisvaara puutteellisten tai virheellisten asennusten vuoksi.

Puutteelliset tai virheelliset asennukset voivat aiheuttaa kaapelien ja kiinnityskohtien ylikuumentumisen sekä valokaarien syntyminen. Siitä voi aiheutua lämpövaurioita, jotka puolestaan voivat aiheuttaa tulipalon.

Ota AC- ja DC-kaapelien kiinnittämisessä huomioon seuraavat seikat:

- kiristä kaikki kytkentäliittimet käyttöohjeessa määritettyyn momenttiin
- kiristä kaikki maadoitusliittimet (PE/GND) käyttöohjeessa määritettyyn momenttiin vapaat maadoitusliittimet mukaan luettuna
- älä ylikuormita kaapelia
- tarkasta kaapeli mahdollisten vaurioiden varalta ja oikean asennuksen takaamiseksi
- noudata turvaohjeita, käyttöohjetta ja paikallisia liitännämääräyksiä.

Kiinnitä invertteri asennuskiinnikkeeseen aina kiinnitysruuveilla käyttöohjeessa määritettyyn momenttiin.

Ota invertteri käyttöön ainoastaan silloin, kun kiinnitysruuvit on kiristetty oikein!



Valmistajan määrittämiä liitännä-, asennus- ja käyttötietoja täytyy ehdottomasti noudattaa. Tee kaikki asennus- ja liitännätöet huolellisesti ohjeiden ja määräysten mukaan, jotta vaaratilanteilta vältyttäisiin mahdollisimman tehokkaasti.

Noudata kaikissa kiinnityskohdissa laitteiden käyttö- ja asennusohjeissa mainittuja vääntömomenteja.

Fronius-tehdastakuu

Yksityiskohtaiset, maakohtaiset takuuehdot ovat Internet-osoitteessa www.fronius.com/solar/warranty

Jotta uuden, asennetun Fronius-invertterin tai -tallentimen koko takuu-aika olisi hyödynnettävissä, on suositeltavaa rekisteröityä osoitteessa www.solarweb.com.

безпеки UK



УВАГА! Неправильна експлуатація та неякісне виконання робіт можуть призвести до серйозного травмування персоналу або пошкодження майна. Вводити в експлуатацію гібридну систему можуть лише кваліфіковані спеціалісти відповідно до технічних вимог. Перш ніж встановлювати систему Fronius Symo Hybrid і акумулятор та вводити їх в експлуатацію, ознайомтеся з відповідними інструкціями з монтажу та експлуатації.



УВАГА! Ураження електричним струмом може призвести до летальних наслідків. Сонячні модулі, що перебувають під дією прямих сонячних променів, становлять небезпеку з огляду на мережеву напругу або напругу постійного струму.

- Перш ніж виконувати будь-які роботи з підключення, обов'язково знеструмте інвертор на стороні змінного та постійного струму.
- Підключати це обладнання до електромережі загального користування може тільки кваліфікований інженер-електрик.



УВАГА! Ураження електричним струмом може призвести до летальних наслідків. Сонячні модулі й акумулятор становлять небезпеку з огляду на мережеву напругу або напругу постійного струму.

- Вимикач мережі постійного струму знеструмлює лише силовий блок. Зона підключення перебуває під напругою навіть після вимкнення перемикача мережі постійного струму.
- Перш ніж виконувати будь-які ремонтні роботи чи технічне обслуговування, переконайтеся, що силовий блок від'єднано від зони підключення.
- Силовий блок слід від'єднувати від монтажного кронштейна лише після знеструмлення.
- Ремонт і технічне обслуговування силового блоку дозволено виконувати тільки кваліфікованому сервісному персоналу, який пройшов належну підготовку в компанії Fronius.
- Перевірте, чи знеструмлено акумулятор.



УВАГА! Ураження електричним струмом може призвести до летальних наслідків. Торкатися конденсаторів небезпечно з огляду на залишкову напругу. Дочекайтеся, поки конденсатори розрядяться. Розрядження триває п'ять хвилин.



УВАГА! Неправильне або недостатнє з'єднання із заземленням може спричинити пошкодження майна або серйозні травми. Гвинти корпусу забезпечують достатнє з'єднання корпусу із заземленням, і їх ЗАБОРОНЕНО замінювати будь-якими іншими гвинтами, що не відповідають таким вимогам.



ОБЕРЕЖНО! Наявність забруднень або води на клемах і контактах зони підключення інвертора може становити загрозу.

- Під час свердління переконайтеся, що клеми та контакти в зоні підключення сухі та чисті.
- Використання кронштейна без силового блока суперечить положенням класу захисту інвертора, тому встановлювати кронштейн без силового блока заборонено. Під час встановлення необхідно забезпечити захист кронштейна від вологи та бруду.



ОБЕРЕЖНО! Неналежне затягування клем може призвести до пошкодження інвертора. Неналежне затягування клем може призвести до пошкодження інвертора через перегрівання та, як наслідок, до виникнення пожежі. Під час підключення кабелів змінного та постійного струму переконайтеся, що всі клеми затягнуто з дотриманням вказаного моменту затягування.



ОБЕРЕЖНО! Перевантаження інвертора може призвести до його пошкодження.

- Максимальна сила струму в разі підключення до однієї клеми постійного струму становить 32 А.
- Під час підключення кабелів DC+ і DC- до клем DC+ і DC- на інверторі слід дотримуватися полярності.
- Максимальна вхідна напруга постійного струму не може перевищувати 1000 В постійного струму.



ПРИМІТКА! Пристрій відповідає класу захисту IP 65 лише у таких випадках:

- якщо інвертор розташовано на кронштейні та прикріплено гвинтами;
- якщо кришку зони обміну даними прикріплено до інвертора гвинтами.

Монтажний кронштейн без інвертора та вентиляційного каналу відповідає вимогам класу захисту IP 20.



ПРИМІТКА! Сонячні модулі, які підключено до інвертора, мають відповідати стандарту IEC 61730 (клас A).



ПРИМІТКА! Якщо фотовольтаїчні модулі перебувають під дією прямих сонячних променів, вони подають струм на інвертор.

ВАЖЛИВО! Налаштовуйте Fronius Energy Package у такому порядку:

1. Встановіть інвертор Fronius Symo Hybrid.
2. Встановіть лічильник Fronius Smart Meter.
3. Встановіть акумулятор Fronius Solar Battery або акумулятор від стороннього виробника (відповідно до інструкцій виробника акумулятора).
4. Запустіть майстер налаштування та виконайте всі налаштування.
5. Встановіть з'єднання між акумулятором та інвертором.
6. Виконайте функціональне випробування та оновлення інвертора й акумулятора.

Протипожежні заходи



ОБЕРЕЖНО! Неналежне або непрофесійне встановлення може становити загрозу для інверторів та інших компонентів фотовольтаїчних систем під напругою. Неналежний або непрофесійний монтаж може спричинити перегрівання кабелів і клемних роз'ємів, а також виникнення дуг. Це може призвести до пошкоджень через перегрівання та, як наслідок, до пожежі.

Дотримуйтеся таких вимог під час підключення кабелів змінного та постійного струму.

- затягніть усі клеми з моментом, який вказано в інструкції з експлуатації;
- Затягніть усі клеми заземлення (захисне заземлення (PE)/ заземлення (GND)), включно з вільними, дотримуючись моменту затягування, вказаного в інструкціях з експлуатації.
- Не перевантажуйте кабелі.
- Перевірте кабелі на наявність пошкоджень і правильність їх прокладання.
- Дотримуйтеся вимог інструкцій із техніки безпеки, інструкцій з експлуатації та всіх місцевих норм щодо підключення.

Використовуйте кріпильні гвинти для надійної фіксації інвертора на кронштейні, дотримуючись моменту затягування, який вказано в інструкціях з експлуатації.

Перед запуском інвертора переконайтеся, що кріпильні гвинти надійно затягнуто!



Завжди дотримуйтеся інструкцій виробника з підключення, монтажу та експлуатації. Щоб мінімізувати потенційні ризики, виконуйте всі роботи з монтажу та підключення належним чином відповідно до інструкцій і вимог. Інформацію щодо моментів затяжки для відповідних клемних роз'ємів див. в інструкціях з експлуатації/монтажу.

Гарантія виробника Fronius

Детальні умови гарантії для вашої країни можна знайти на цій сторінці: www.fronius.com/solar/warranty

Щоб скористатися перевагами повного терміну гарантії на новий інвертор або систему зберігання енергії Fronius, зареєструйте свій продукт на сайті www.solar-web.com.

Fronius Symo Hybrid Installation Help

Deutsch

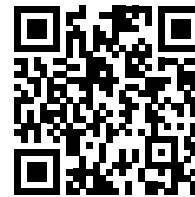
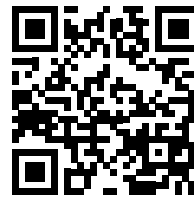
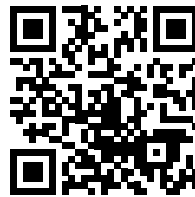
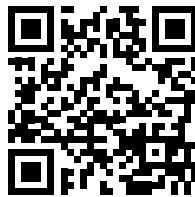
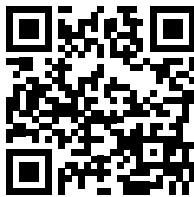
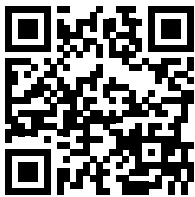
English

Ceština

Italiano

Français

Español



Deutsch

www.fronius.com/QR-link/4204260201DE

English

www.fronius.com/QR-link/4204260201EN

Ceština

www.fronius.com/QR-link/4204260201CS

Italiano

www.fronius.com/QR-link/4204260201IT

Français

www.fronius.com/QR-link/4204260201FR

Español

www.fronius.com/QR-link/4204260201ES

Dansk

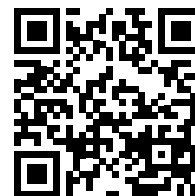
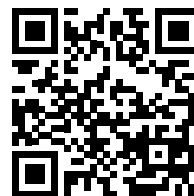
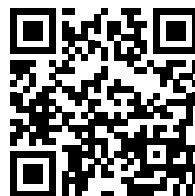
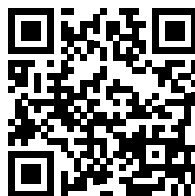
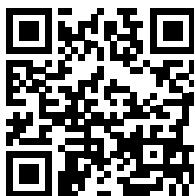
Svensk

Polski

Português
(Brasil)

Magyar

Türk



Dansk

www.fronius.com/QR-link/4204260201DA

Svensk

www.fronius.com/QR-link/4204260201SV

Polski

www.fronius.com/QR-link/4204260201PL

Português
(Brasil)

www.fronius.com/QR-link/4204260201PB

Magyar

www.fronius.com/QR-link/4204260201HU

Türk

www.fronius.com/QR-link/4204260201TR

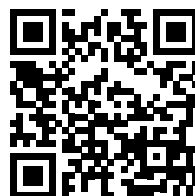
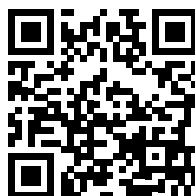
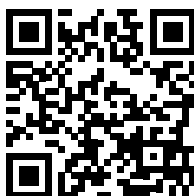
Slovenský

Nederlands

ελληνικά

Română

Suomalainen



Slovenský

www.fronius.com/QR-link/4204260201SK

Nederlands

www.fronius.com/QR-link/4204260201NL

ελληνικά

www.fronius.com/QR-link/4204260201EL

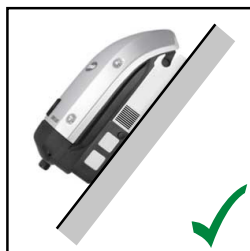
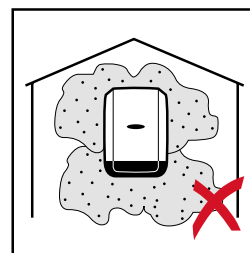
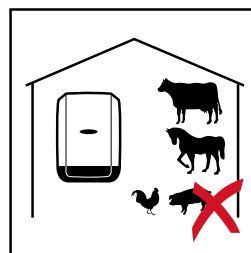
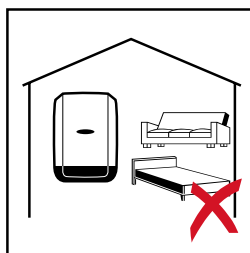
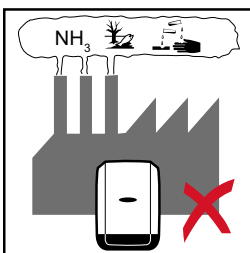
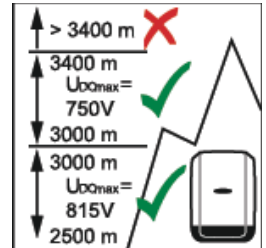
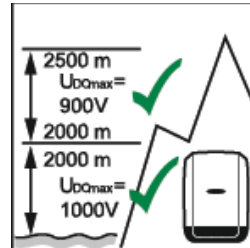
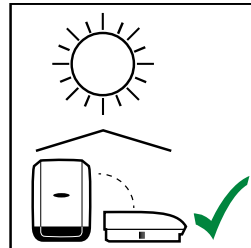
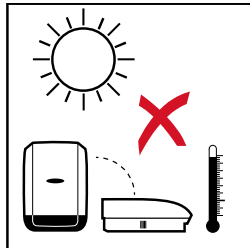
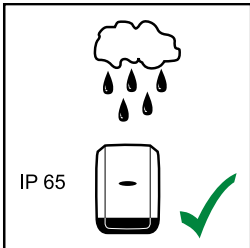
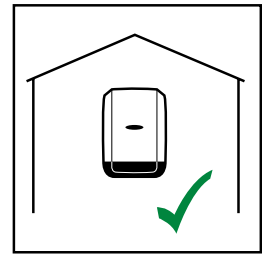
Română

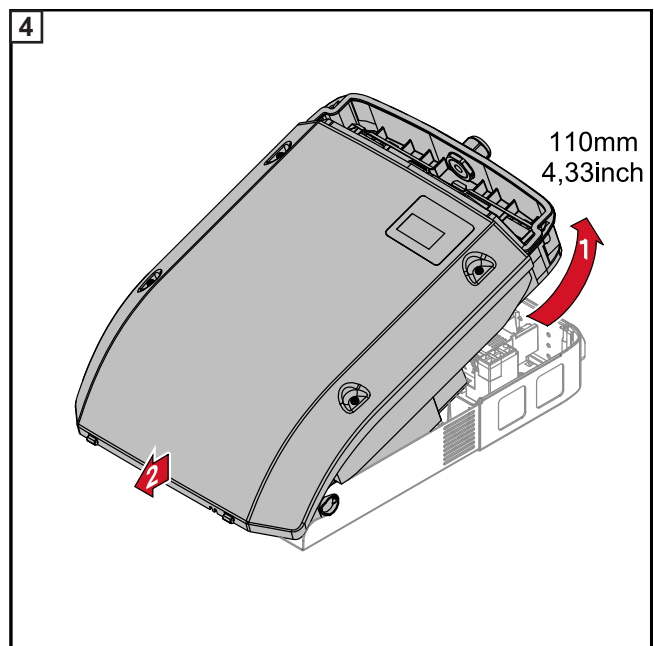
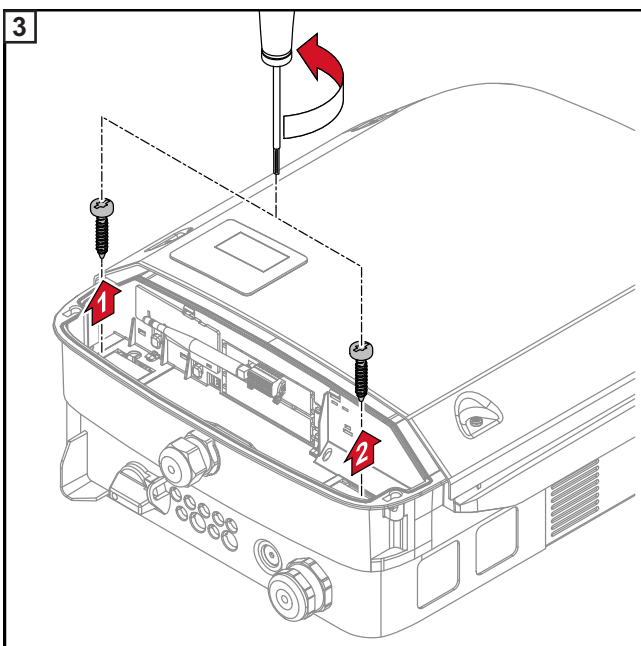
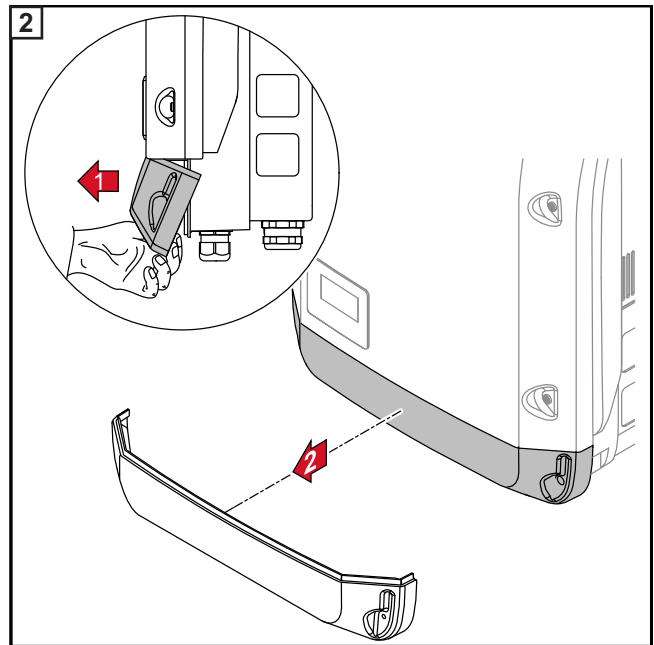
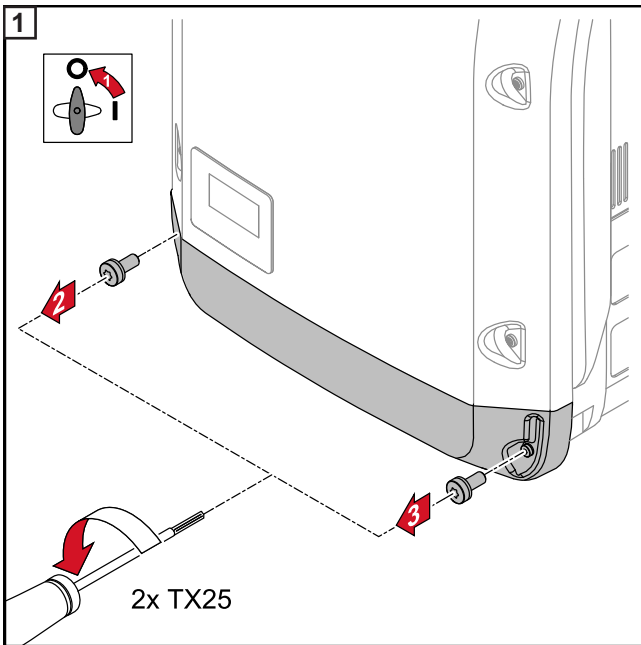
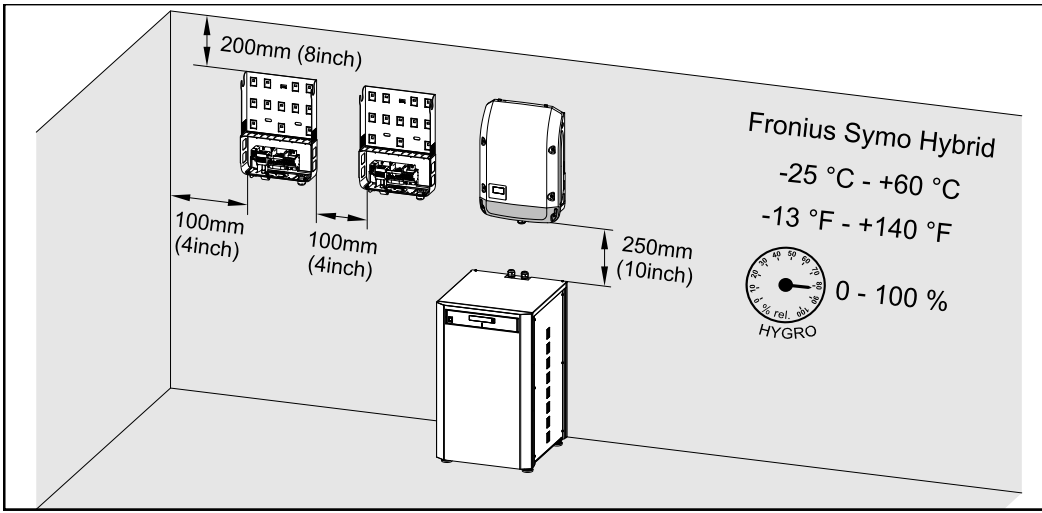
www.fronius.com/QR-link/4204260201RO

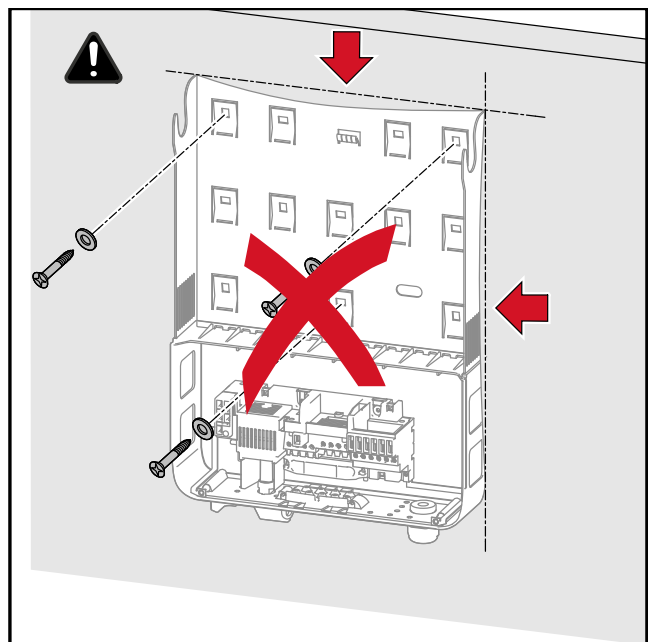
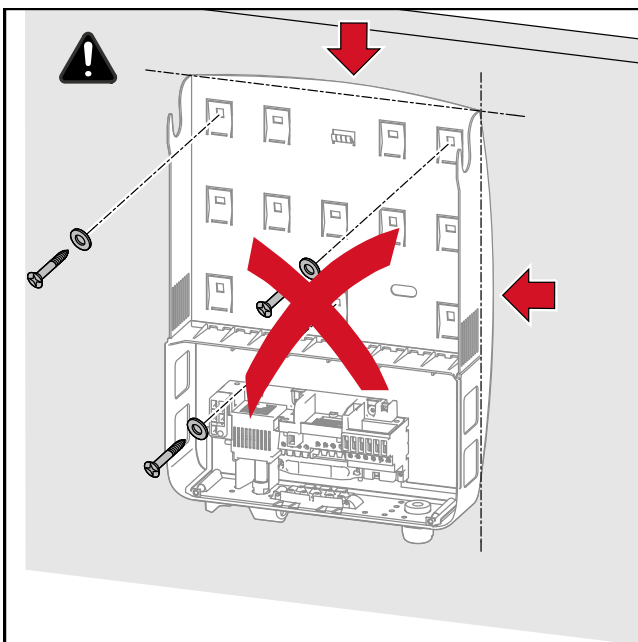
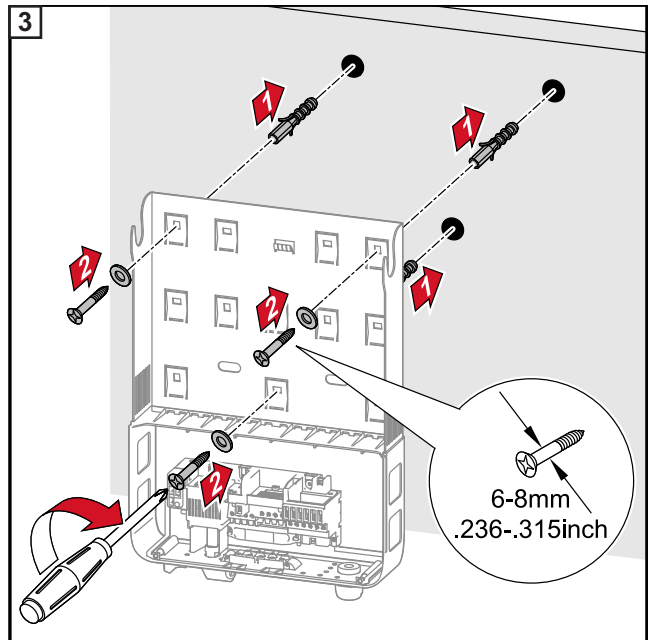
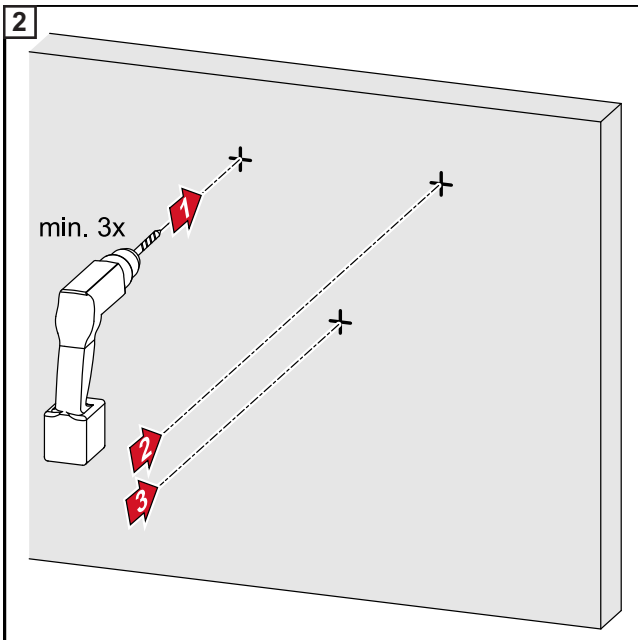
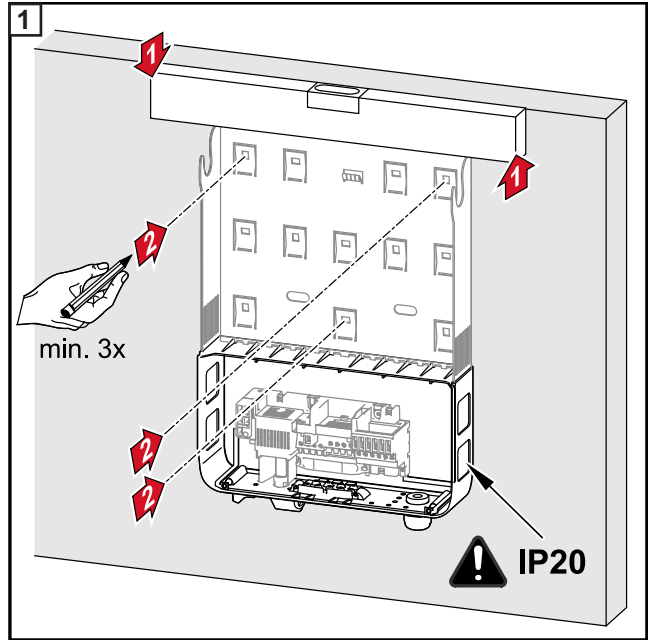
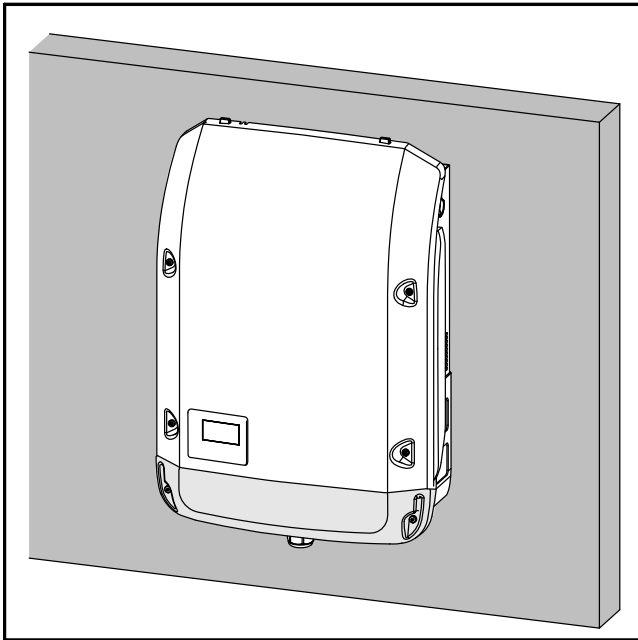
Suomalainen

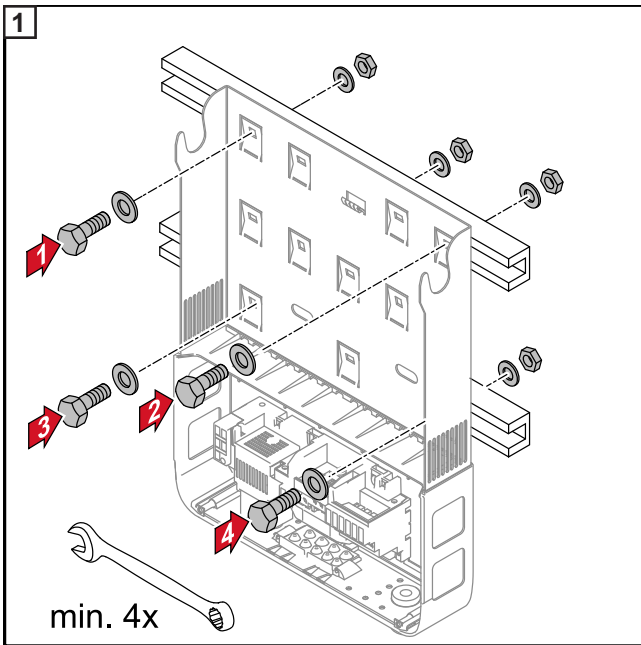
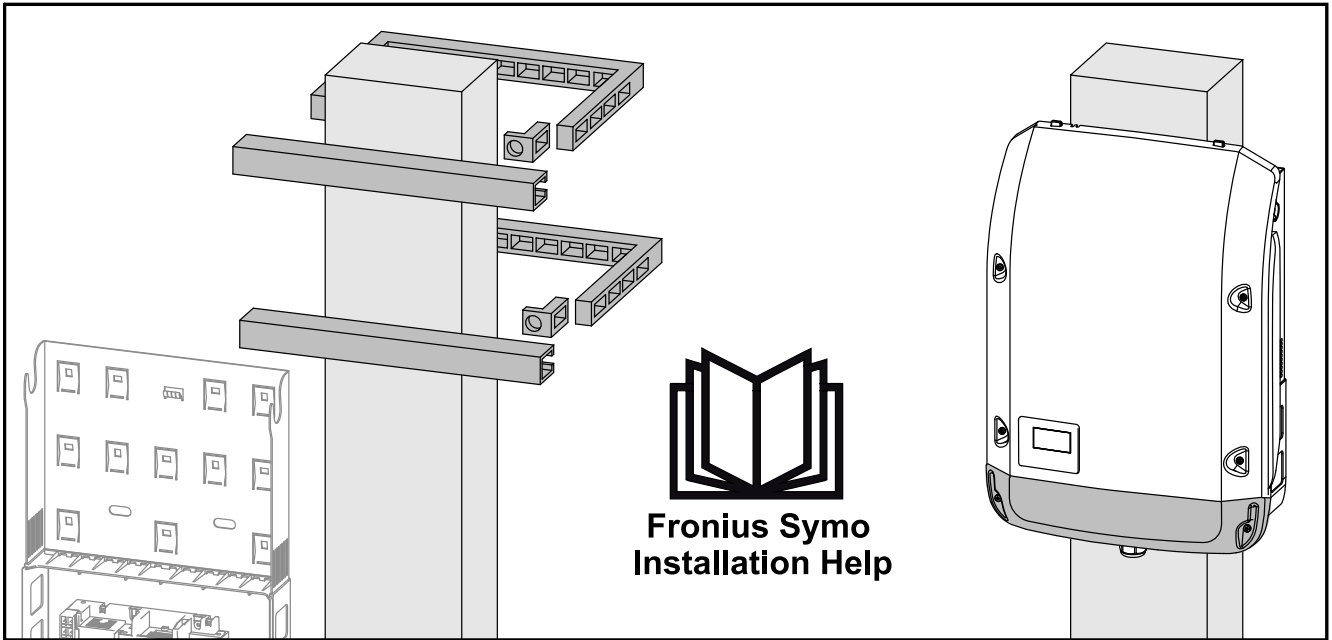
www.fronius.com/QR-link/4204260201FI

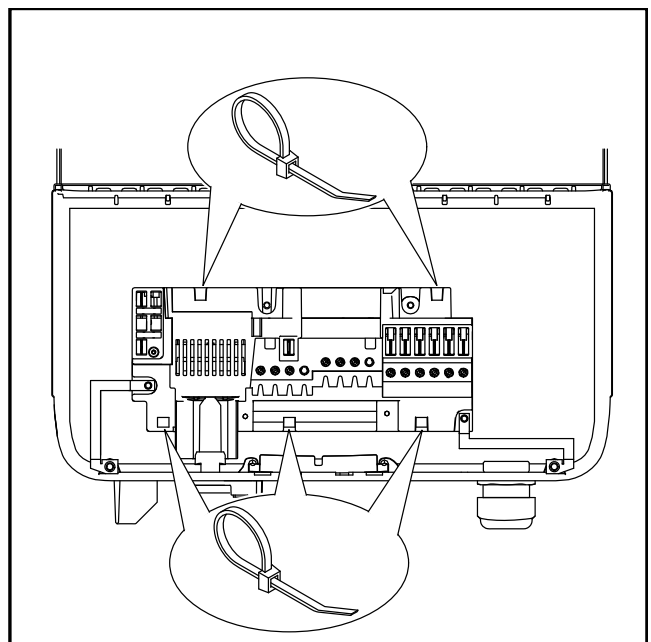
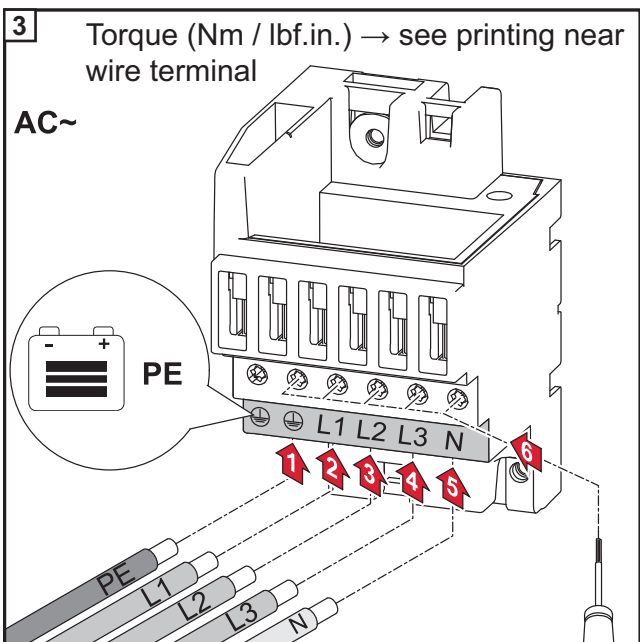
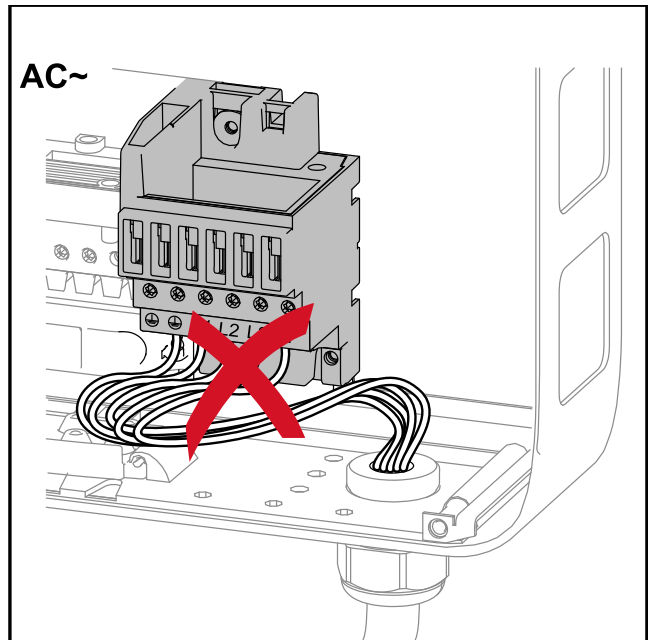
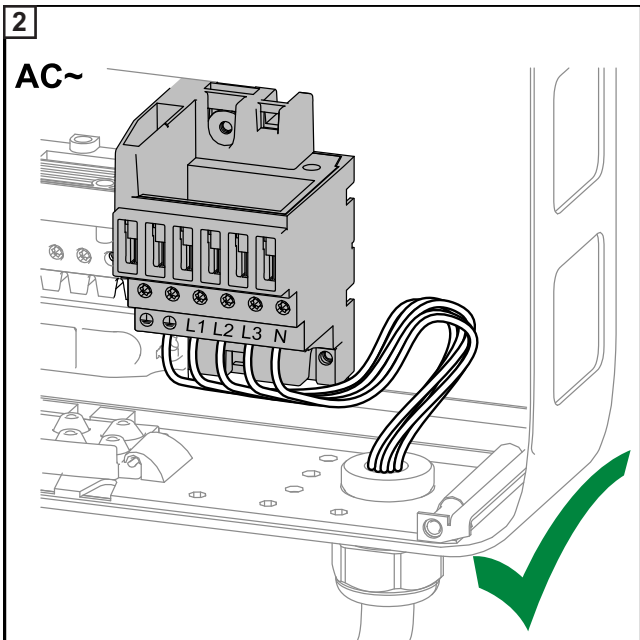
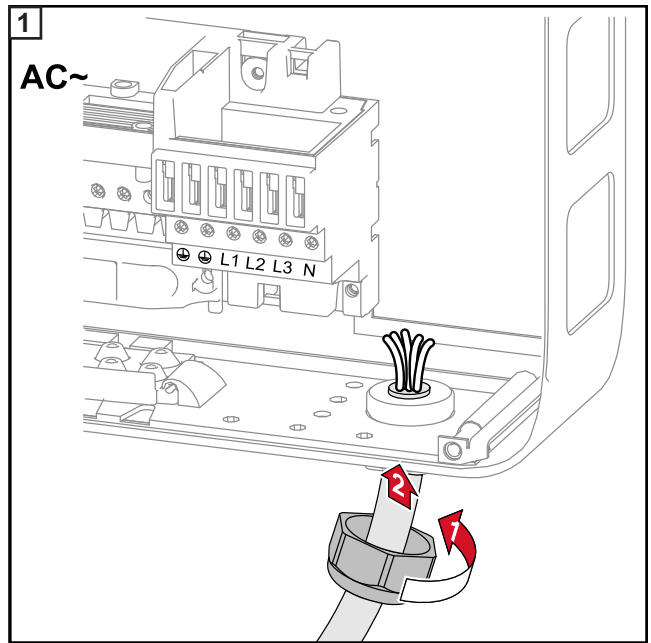
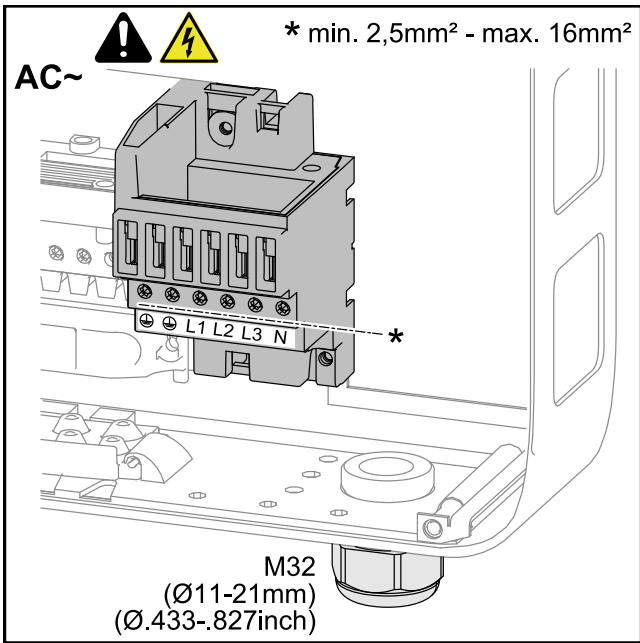
Fronius Symo Hybrid Installation

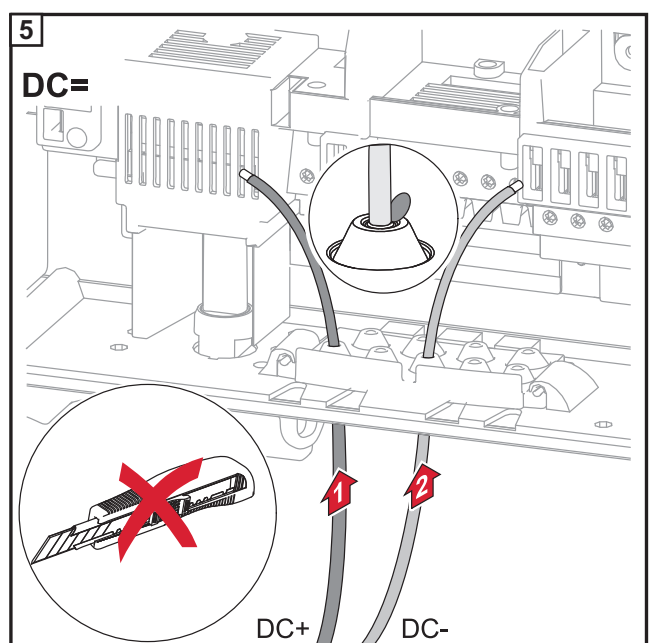
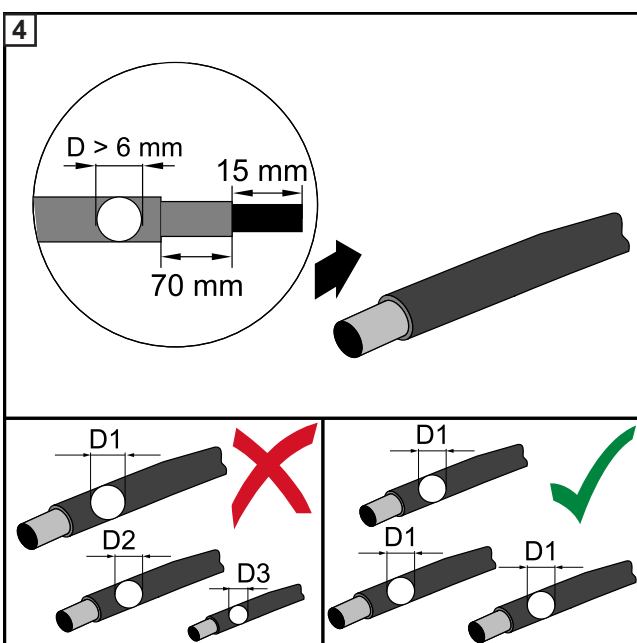
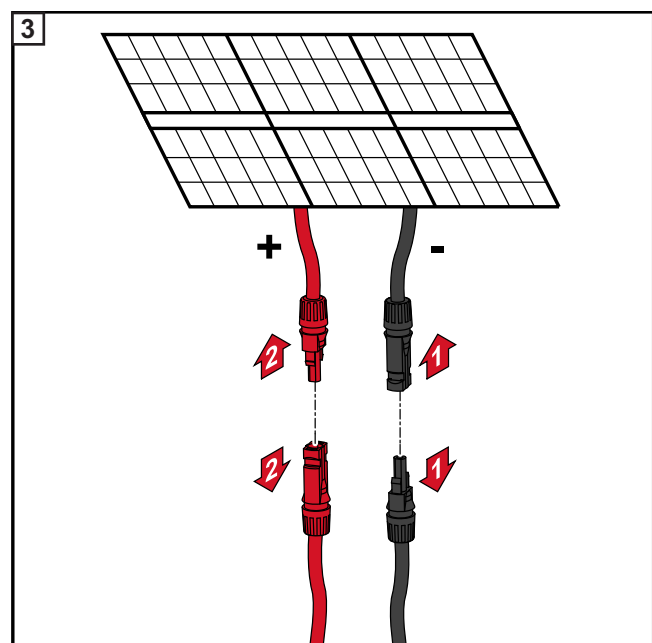
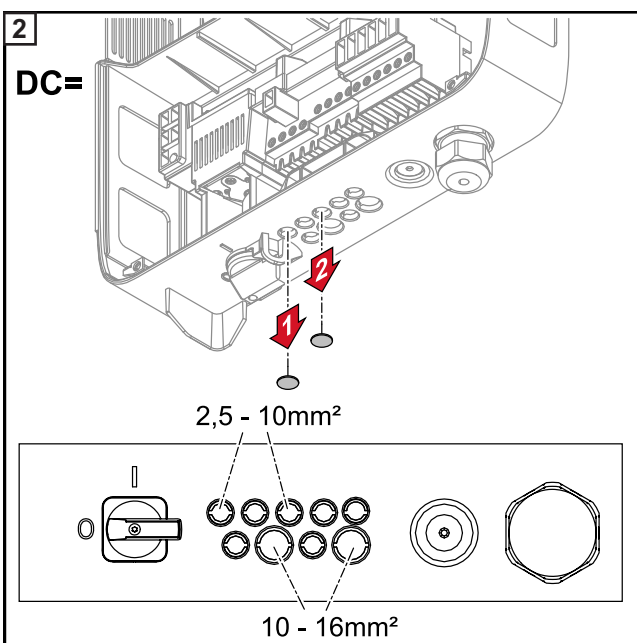
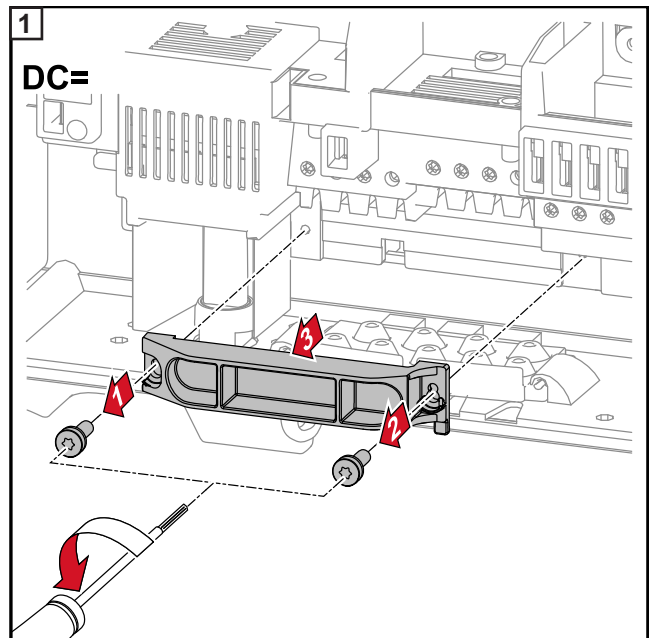
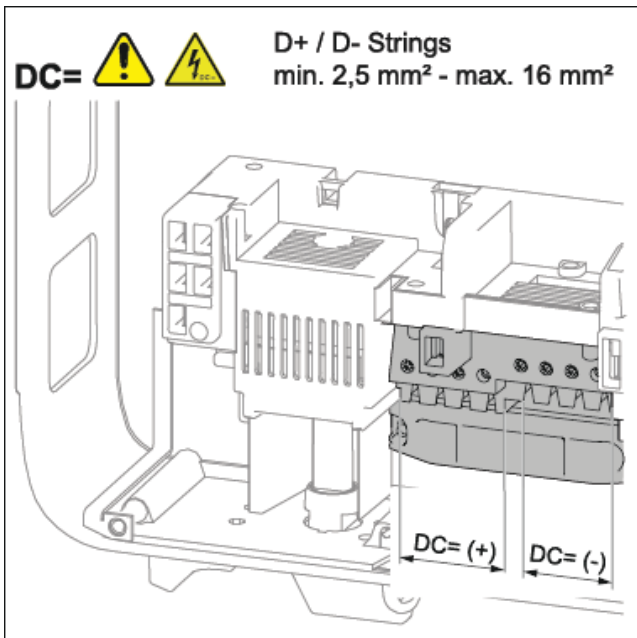


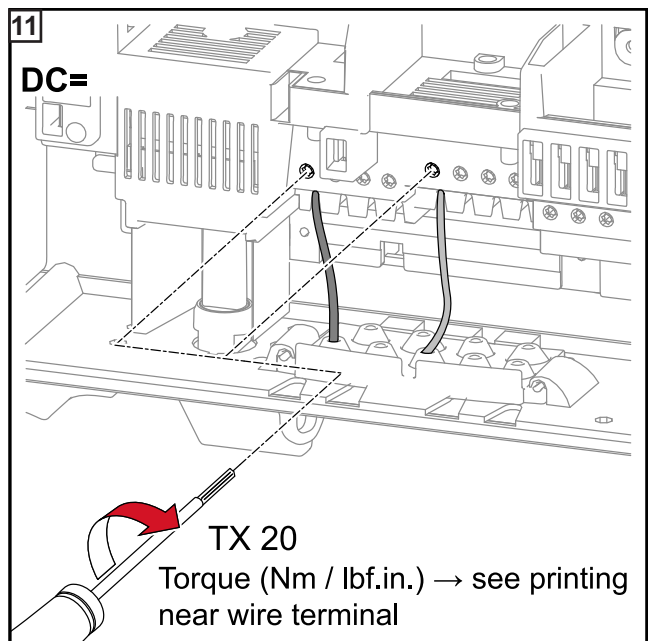
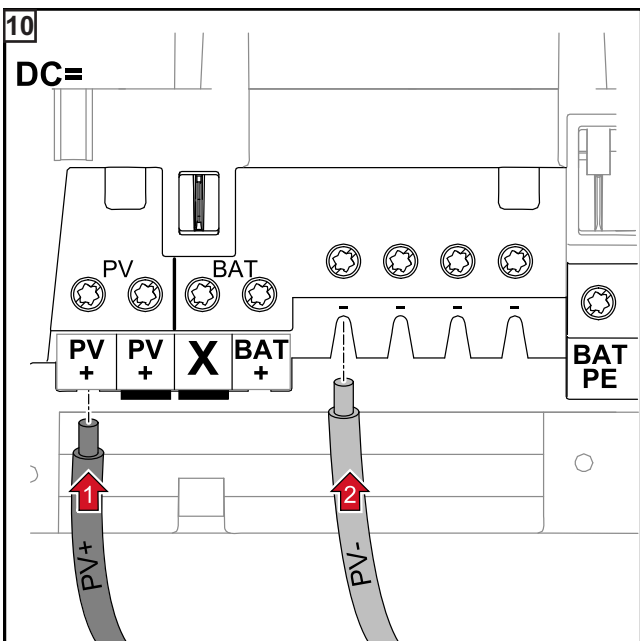
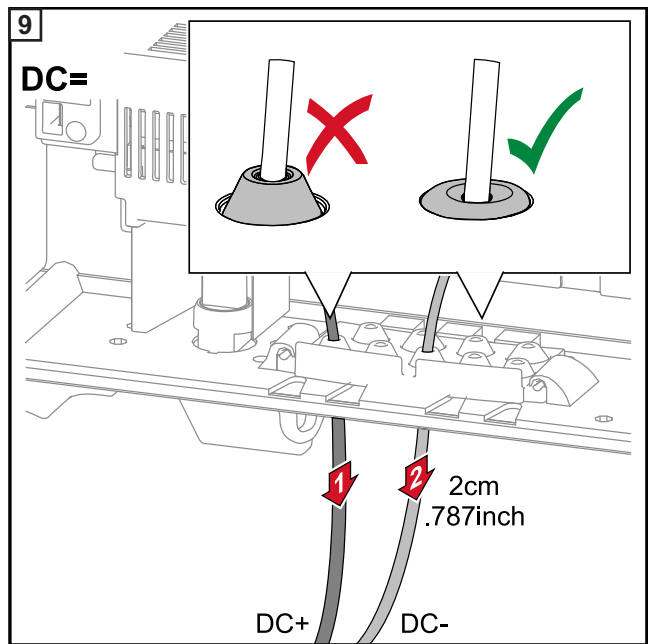
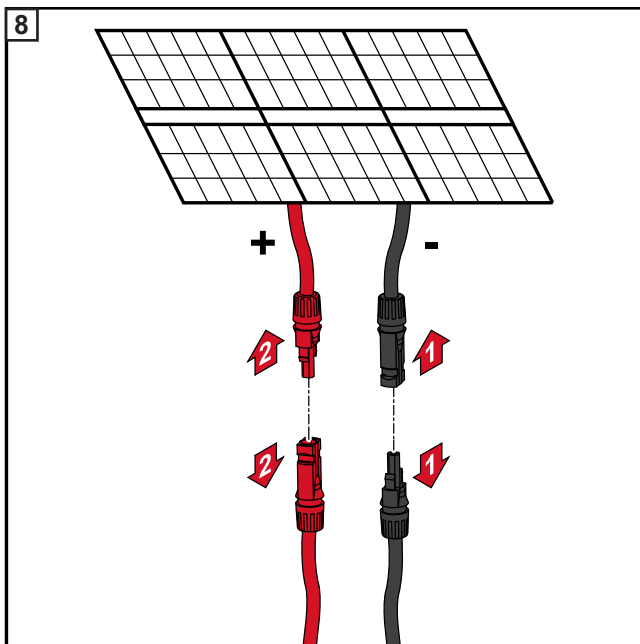
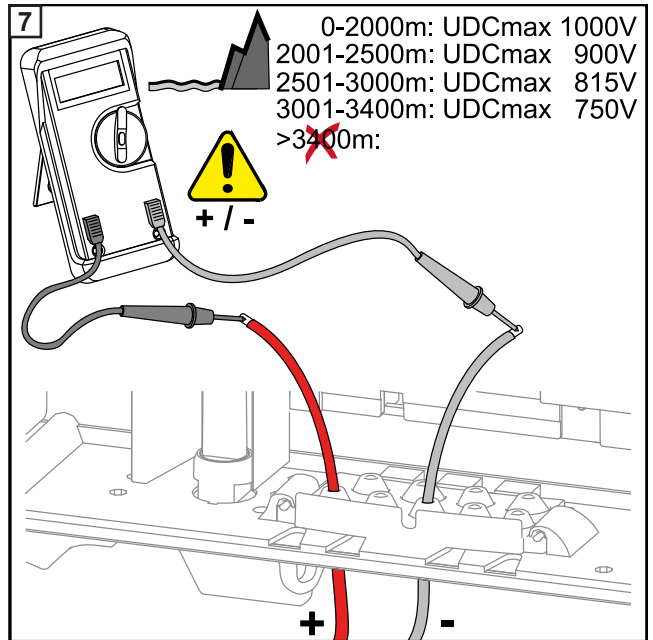
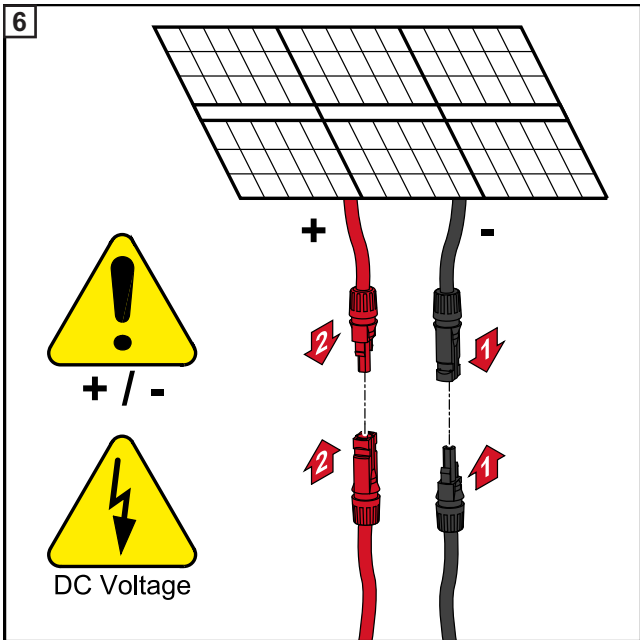


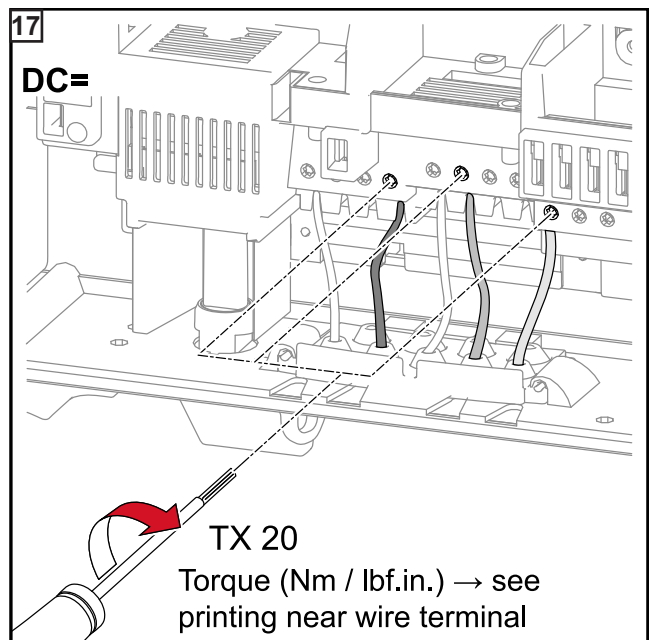
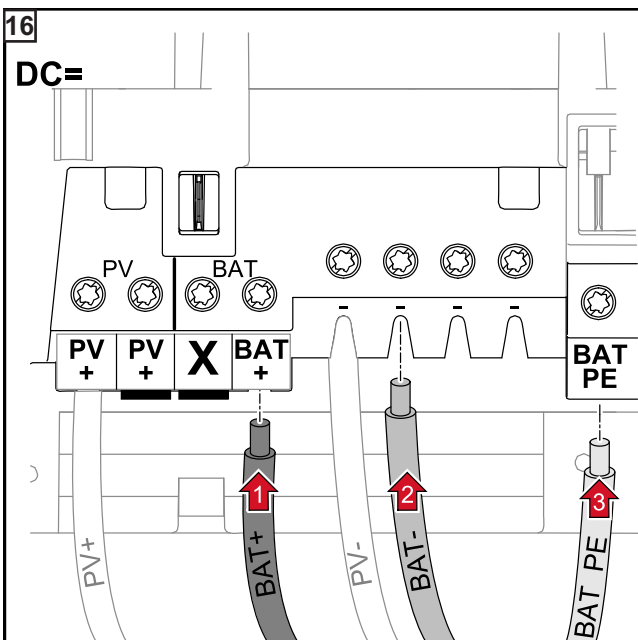
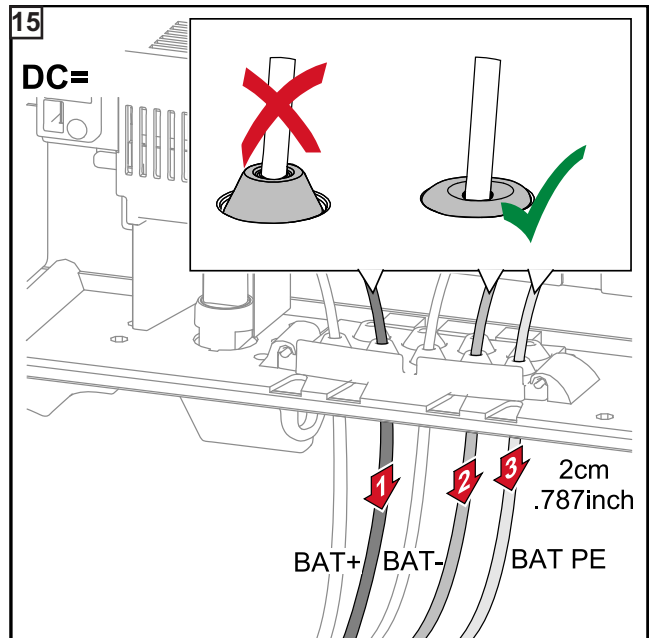
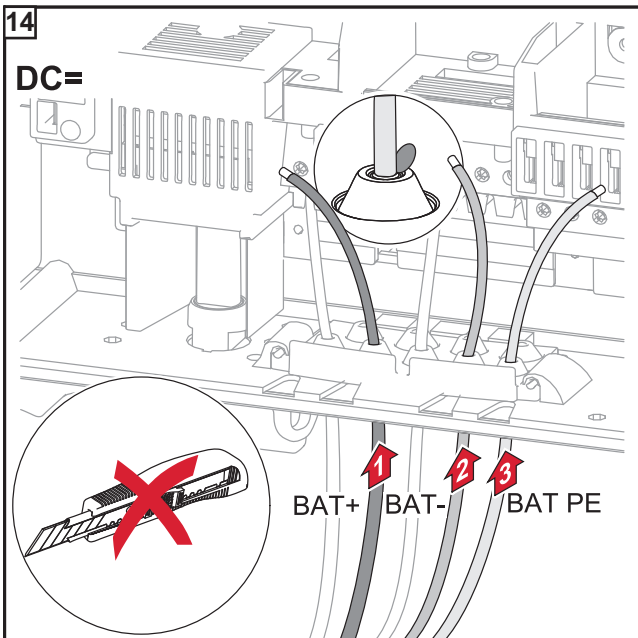
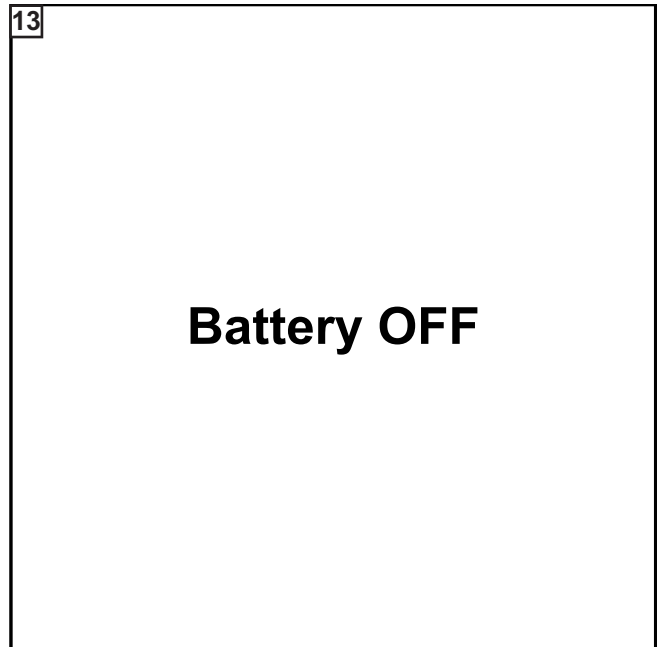
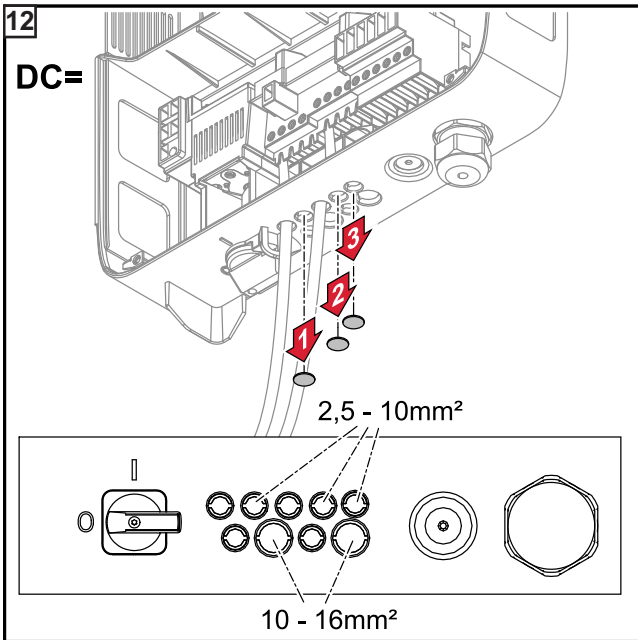




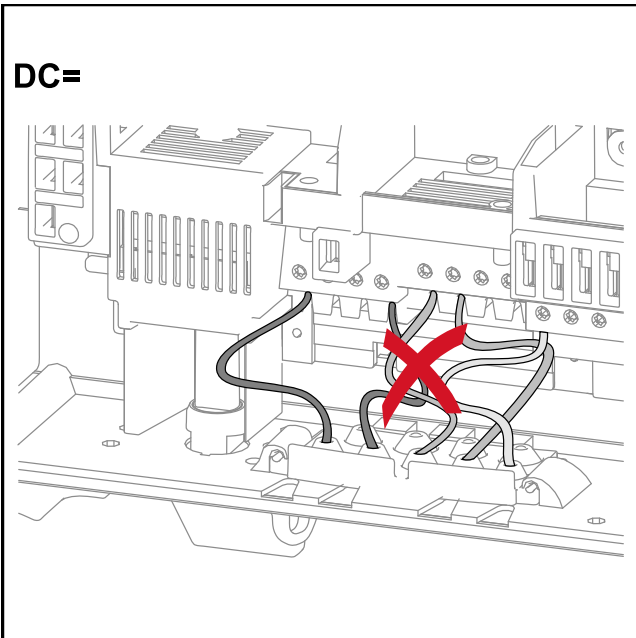






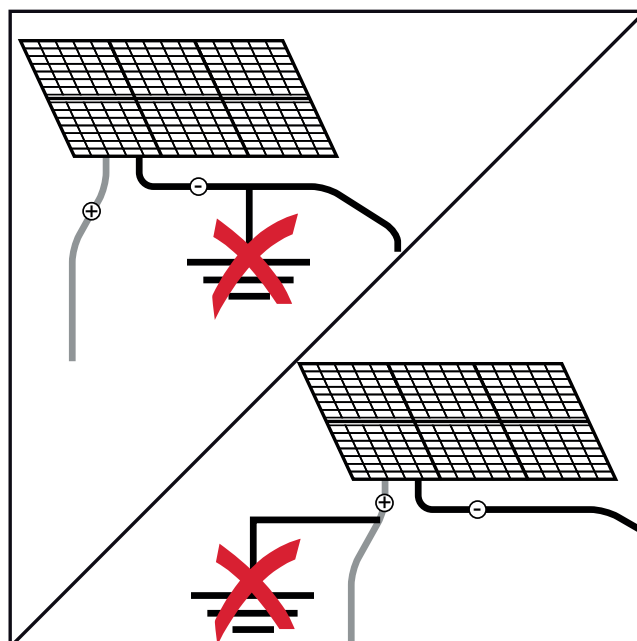
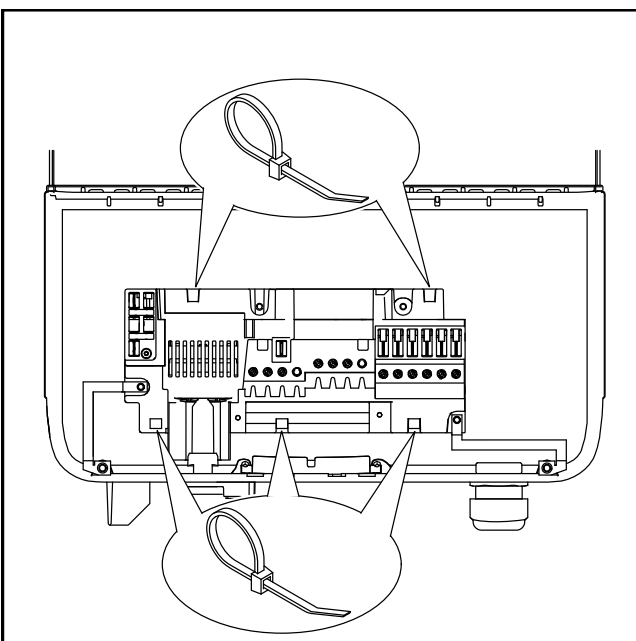
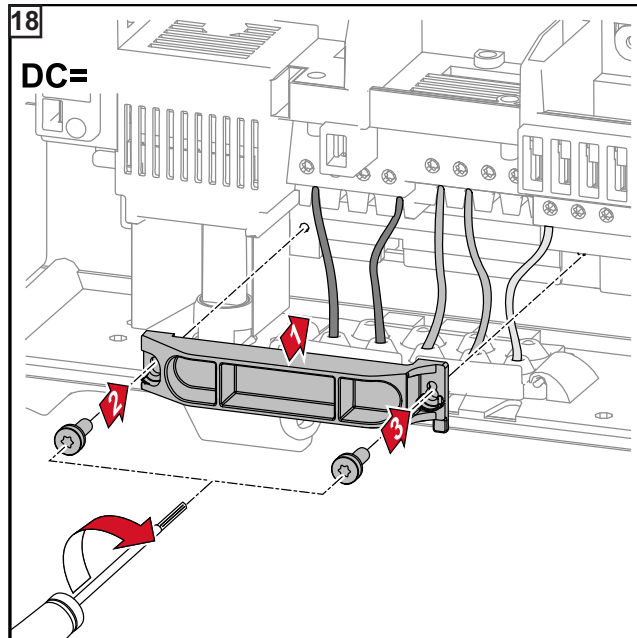


DC=

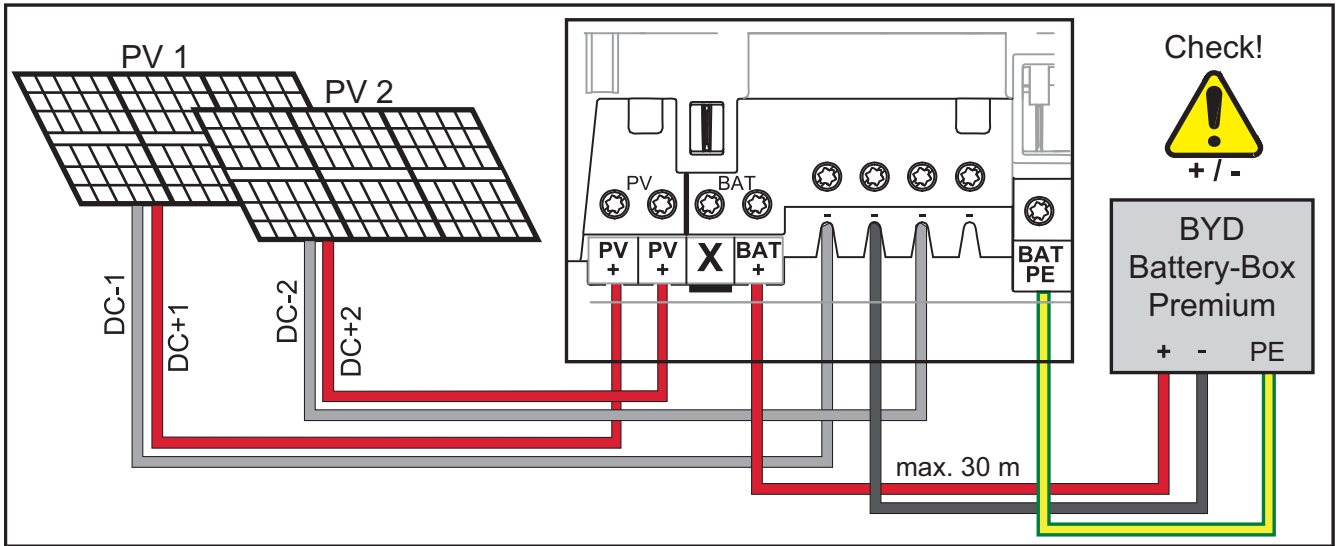


18

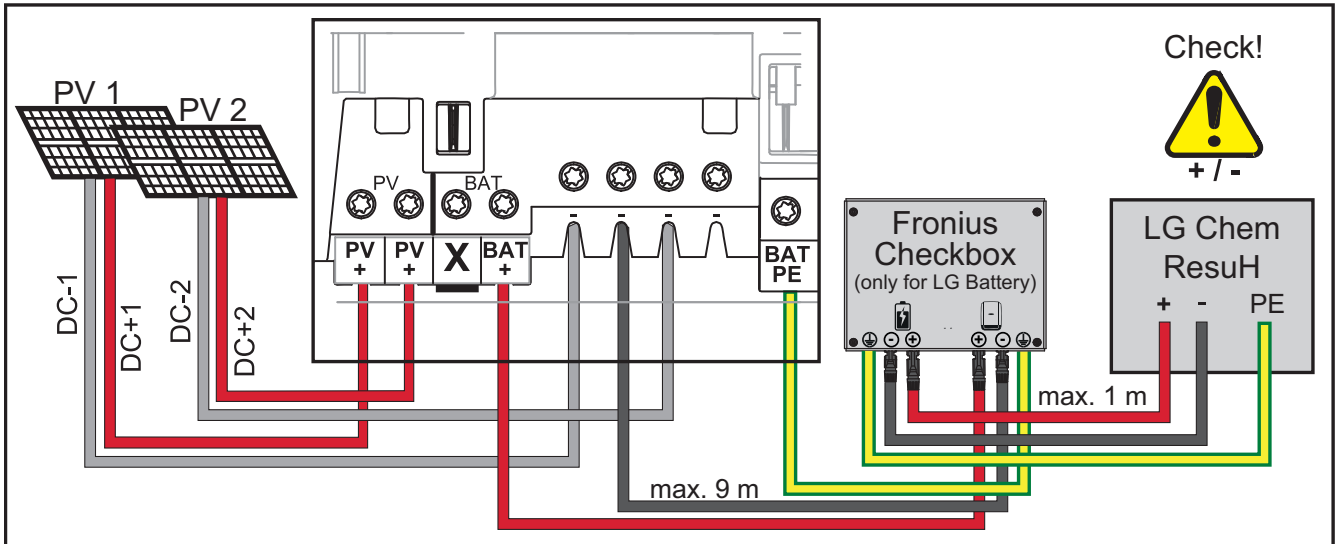
DC=

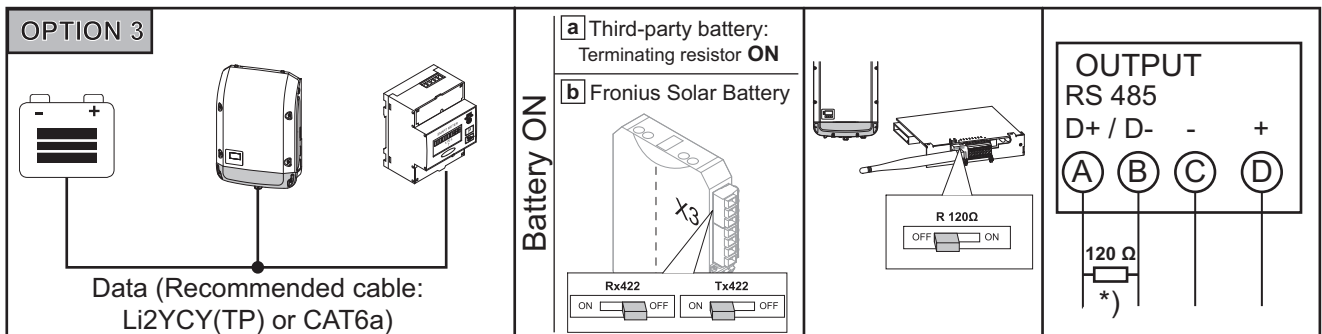
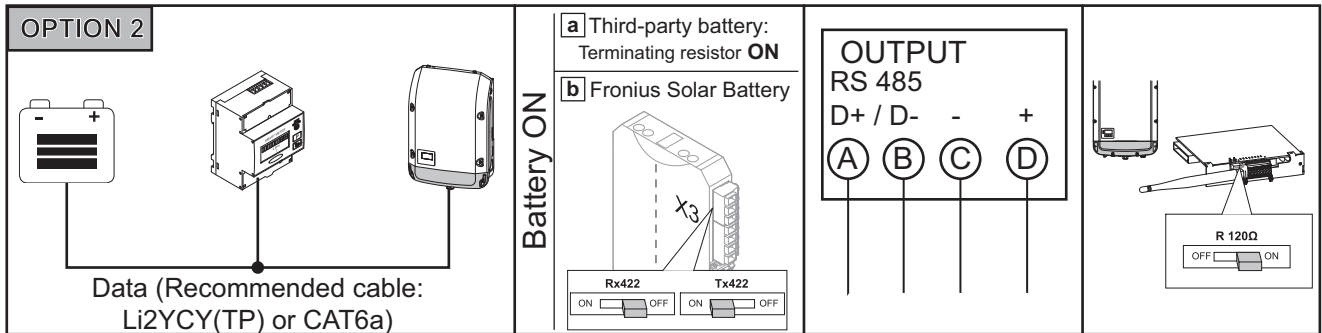
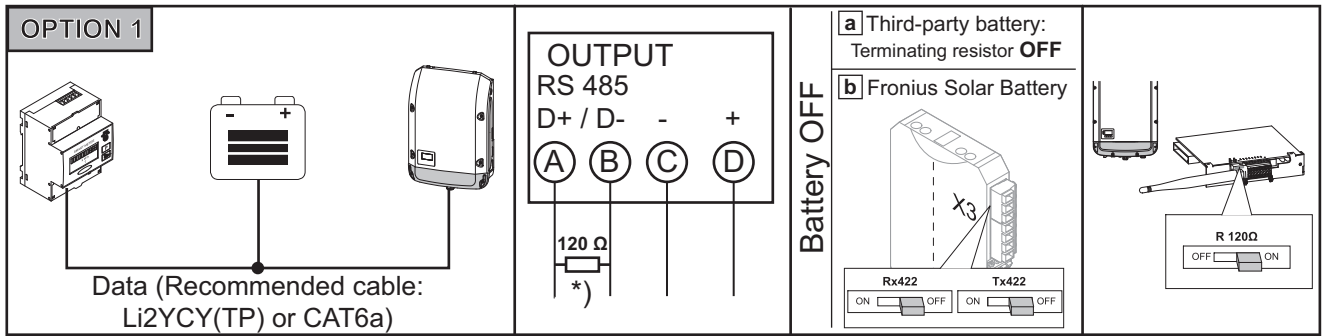


Fronius Symo Hybrid with BYD Battery-Box Premium

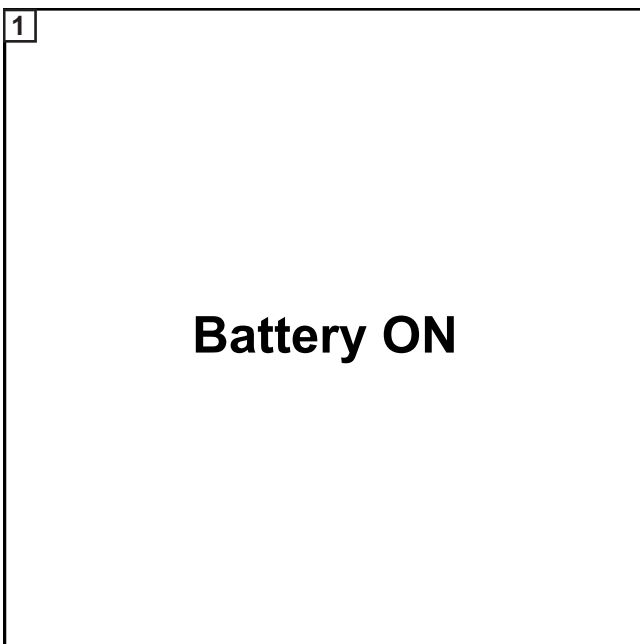
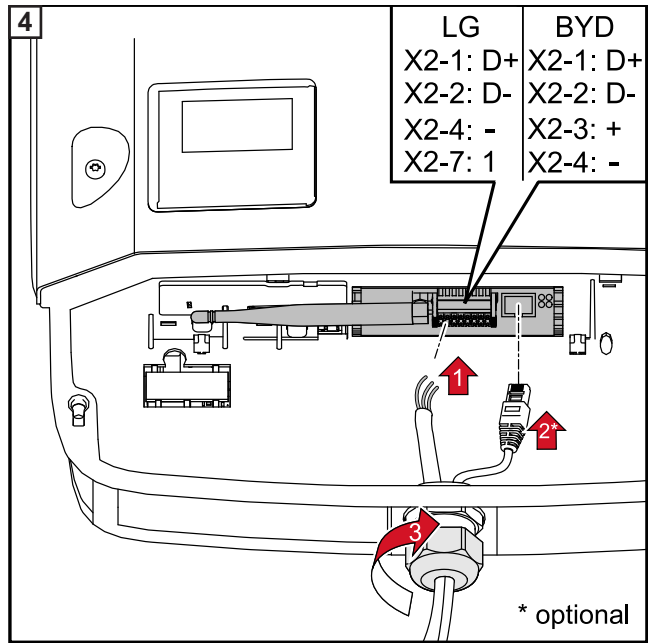
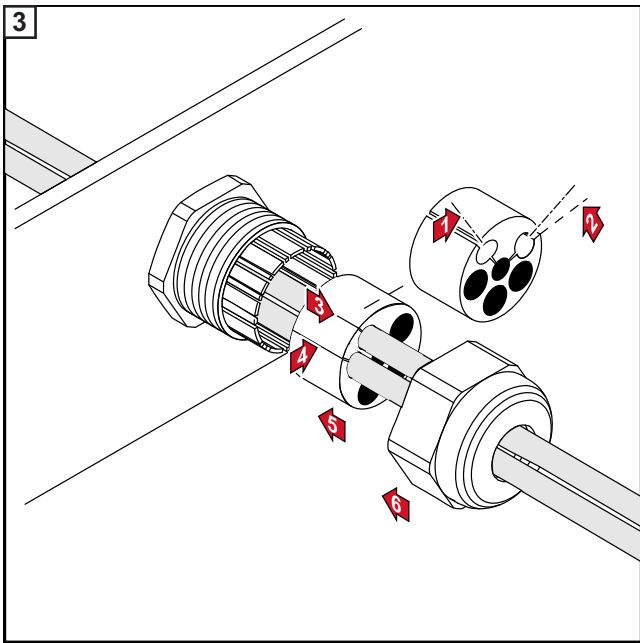
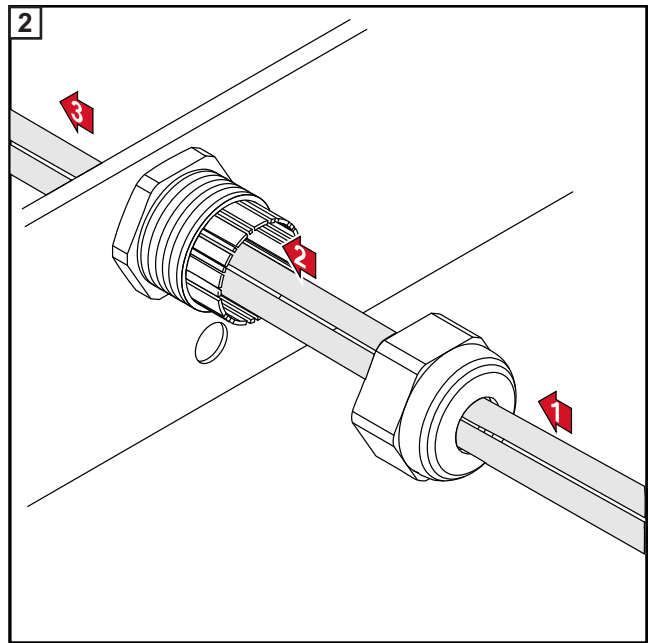
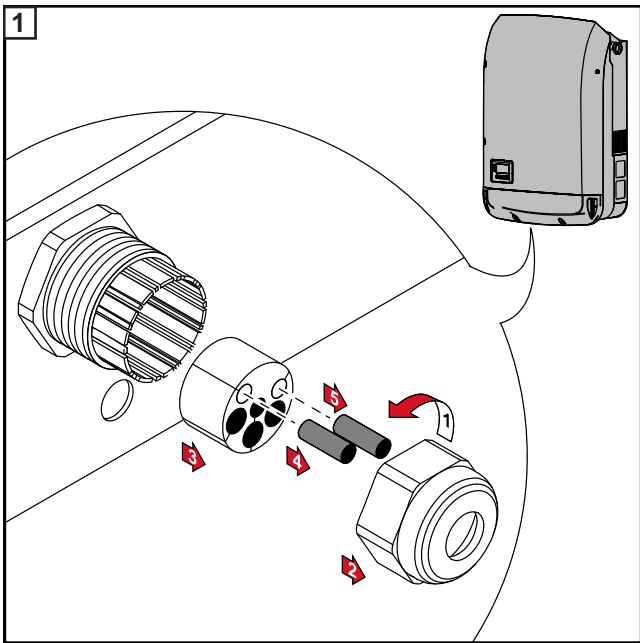


Fronius Symo Hybrid with LG Chem ResuH

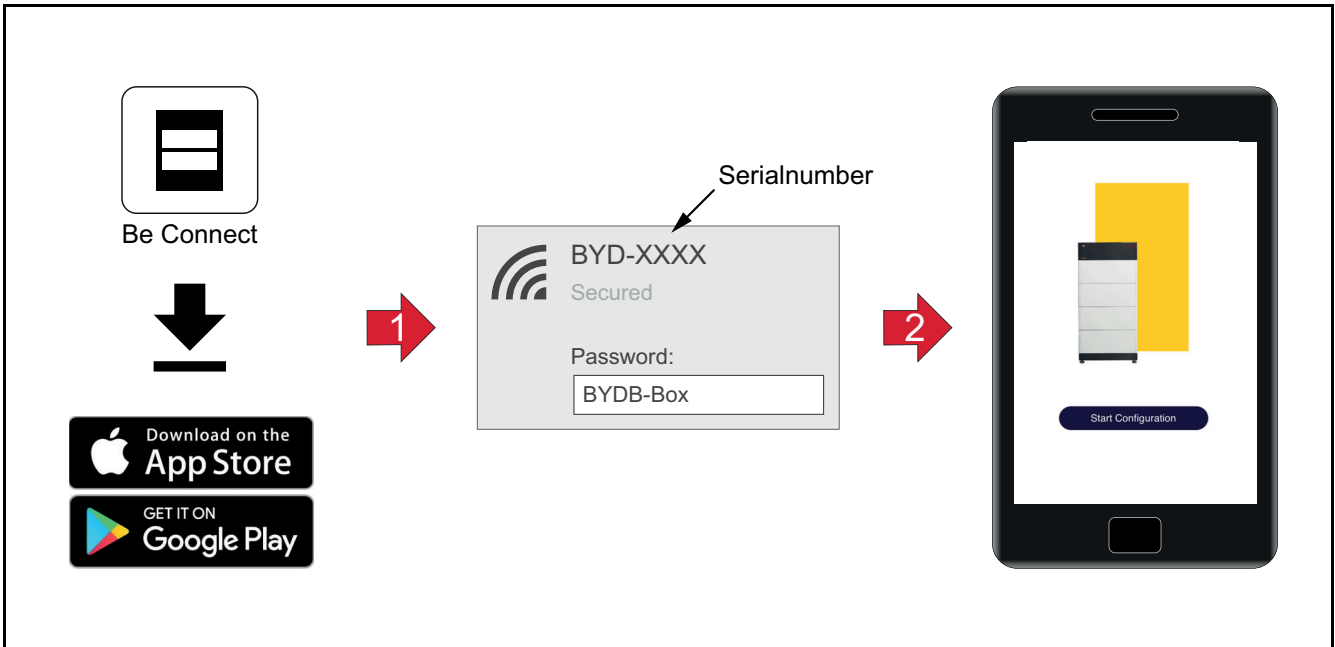
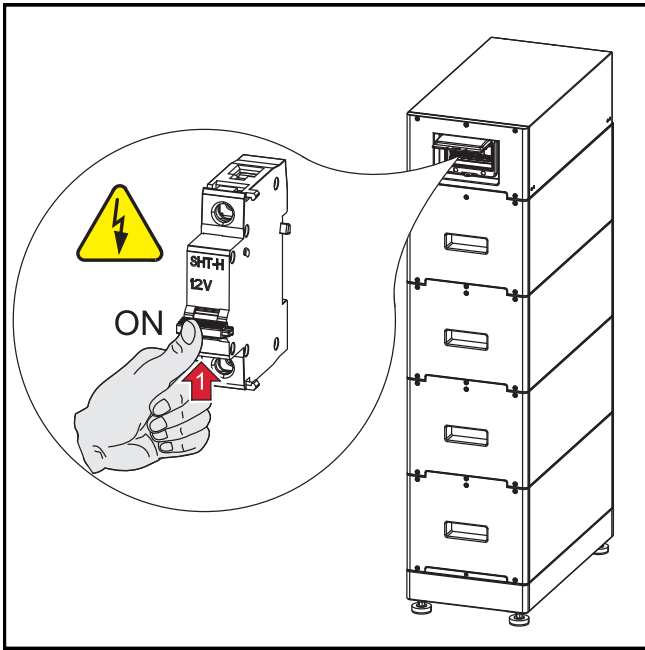


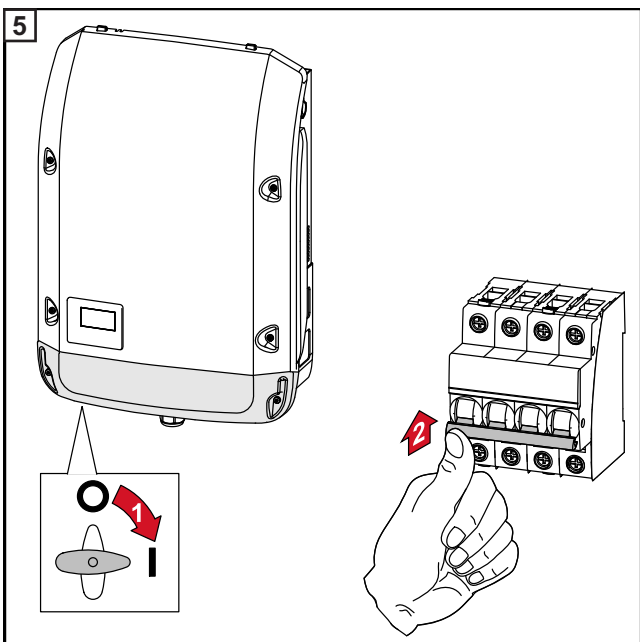
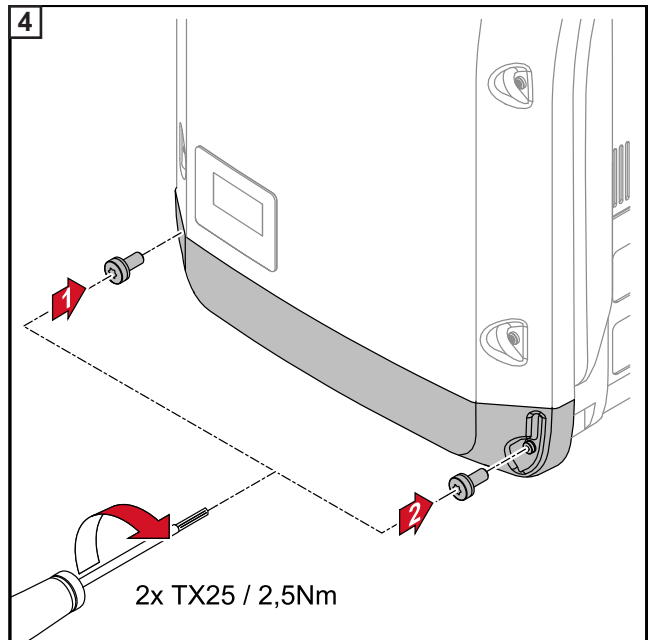
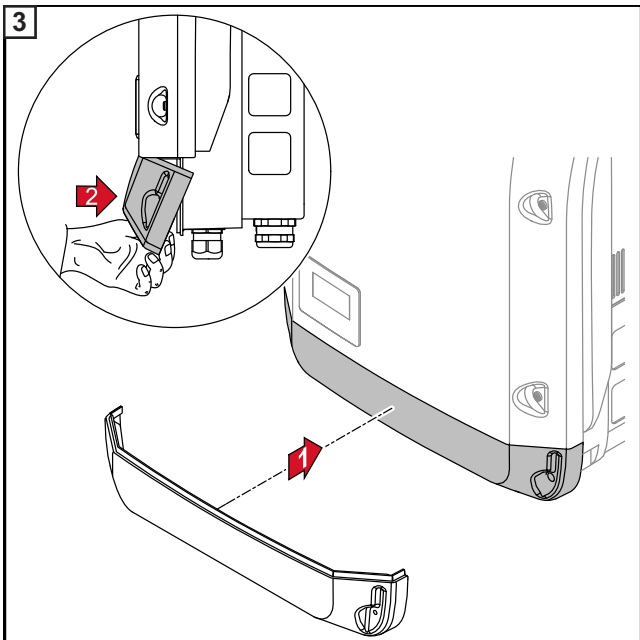
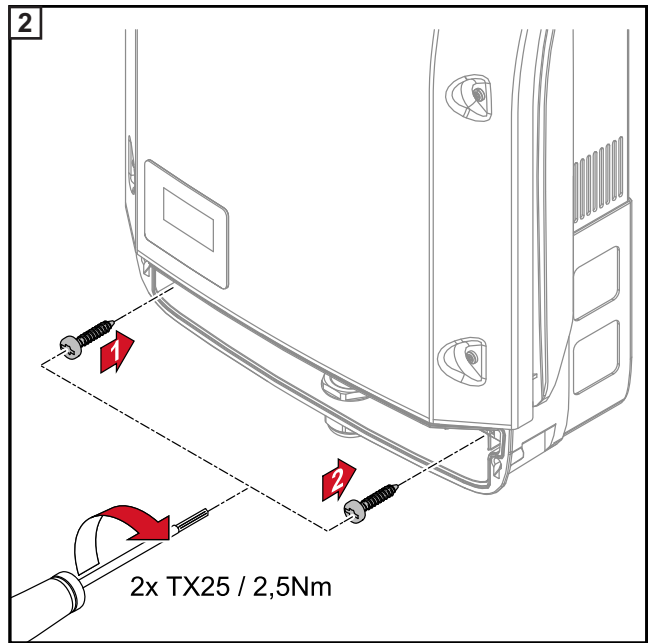
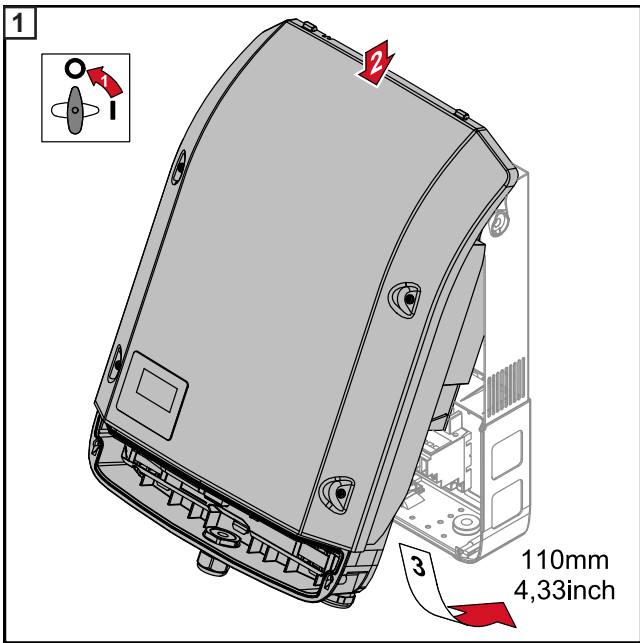


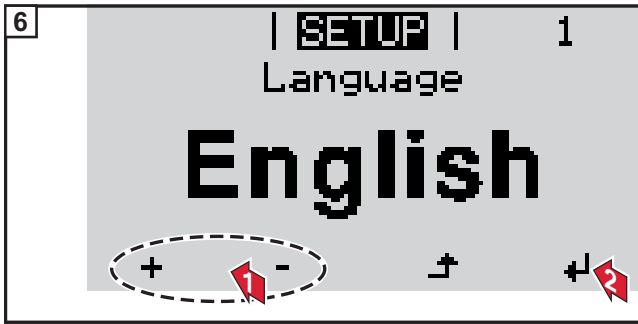
- DE** *) Abschlusswiderstand R 120 Ohm liegt beim Fronius Smart Meter bei
- EN** *) Terminating resistor R 120 is supplied with the Fronius Smart Meter
- FR** *) Le Fronius Smart Meter dispose d'une résistance terminale de R 120 Ohm
- ES** *) La resistencia final R 120 ohmios se encuentra junto al Fronius Smart Meter
- IT** *) La resistenza terminale R 120 Ohm è inclusa con Fronius Smart Meter
- NL** *) Afsluitweerstand R 120 ohm wordt bij Fronius Smart Meter meegeleverd
- DA** *) Afslutningsmodstand R 120 ohm er vedlagt Fronius Smart Meter
- EL** *) Η αντίσταση τερματισμού R 120 Ω στο Fronius Smart Meter είναι
- HU** *) A Fronius Smart Meter R 120 Ohm lezáró ellenállással rendelkezik
- TR** *) Sonlandırma direnci R 120 Ohm'ın Fronius Smart Meter'de düzeyi
- PL** *) Terminator R 120 Ω jest dołączony do urządzenia „Fronius Smart Meter”
- CS** *) Zakončovací odpor R 120 Ohm je přiložen k elektroměru Fronius Smart Meter
- SK** *) Zakončovací odpor R 120 ohmov je pri Fronius Smart Meter
- PB** *) Está anexada a resistência de conexão R de 120 Ohm no Fronius Smart Meter
- SV** *) Ett avslutningsmotstånd R 120 ohm följer med Fronius Smart Meter
- FI** *) päätevastus R 120 Ohm sisältyy Fronius Smart Meter -mittarin toimitukseen



BYD B-Box Premium HVM



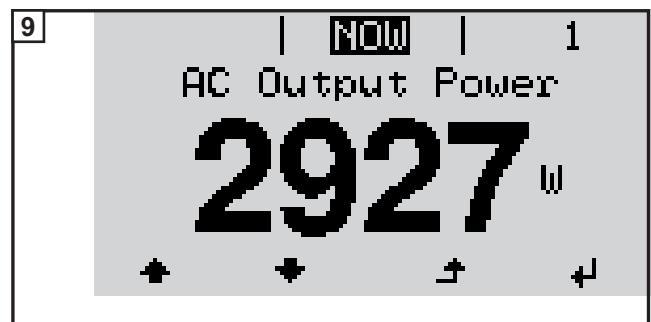
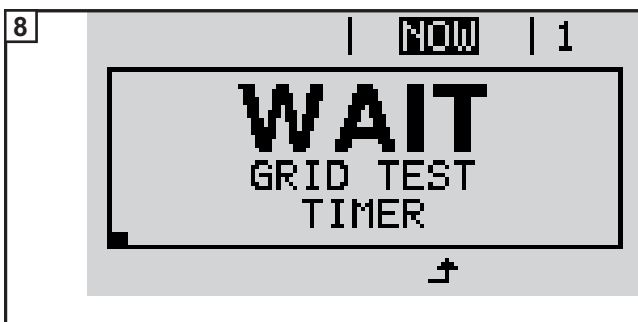




Example Country Setups

The available country setups may change during a software update. Therefore, the following list may not exactly match the display on the inverter.

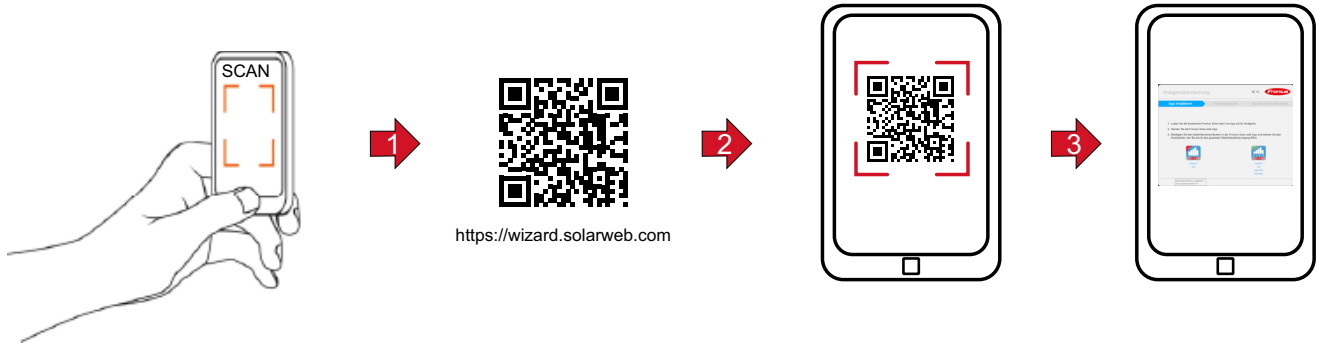
50Hz	International 50 Hz	DE1P	Deutschland ($\leq 4,6$ kVA) - cosPhi(P) 0,95	FROS	Territoire d'Outre-Mer (French Oversea Islands)
60Hz	International 60 Hz	DE2F	Deutschland ($> 4,6$ kVA) - konst. cosPhi(1)	GB	Great Britain
AT1E	Österreich cosphi = 1	DE2P	Deutschland ($> 4,6$ kVA) - cosPhi(P) 0,9	GR	Ελλάδα
AT2E	Österreich cosphi P 0,9	DE2U	Deutschland ($> 4,6$ kVA) - Q(U)	HR	Hrvatska
AT3E	Österreich: Q(U)	DKA1	West Denmark - 125kW	HU	Magyarország
AU1	Australia AUS1 - AS/ NZS4777.2	DKA2	East Denmark - 125kW	IE	Éire / Ireland
AU2	Australia AUS2 - VIC	EE	Estonia	IT6	Italia $\leq 11,08$ kVA 2019
AU3	Australia AUS3 - NSW Ausgrid	EP50	Emergency Power 50Hz	IT6B	Italia $\leq 11,08$ kVA 2019 BAT
AU4	Australia AUS4 - QLD	EP60	Emergency Power 60Hz	IT7	Italia $> 11,08$ kVA 2019
AU5	Australia AUS5 - SA	ES	España	IT7B	Italia $> 11,08$ kVA 2019 BAT
AU6	Australia AUS6 - WA - WP	ESOS	Territorios españoles en el extranjero (Spanish Over- sea Islands)	NIE	Northern Ireland $< 16A$
AU7	Australia AUS7 - WA - HP	EULV	EU - low voltage	NL	Nederland
BE	Belgique / België	EUMV	EU - medium voltage	NZ	New Zealand
CH	Schweiz / Suisse / Svizze- ra / Svizra	FI	Finland	PF1	Polynésie française (French Polynesia)
CL	Chile	FR	France	SE	Sverige
CY	Κύπρος / Kibris / Cyprus			TR	Türkiye
CZ	Česko			ZA	South Africa / Suid-Afrika
DE1F	Deutschland ($\leq 4,6$ kVA) - konst. cosPhi(1)				



START „WiFi Access Point.“

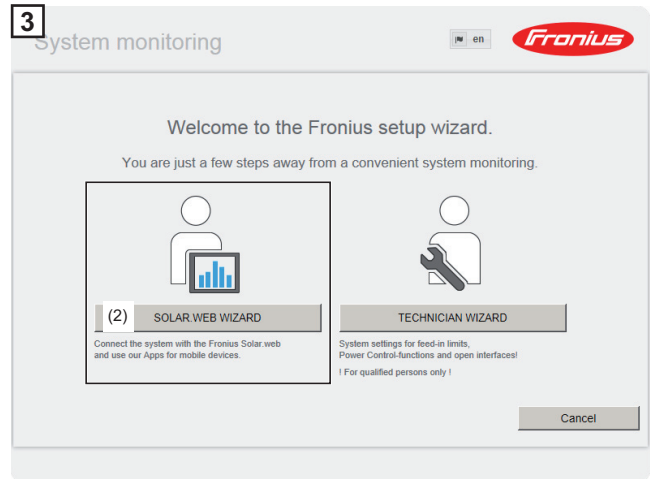
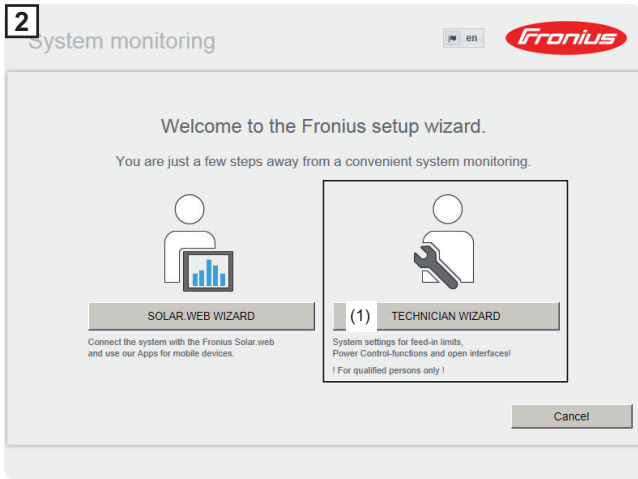
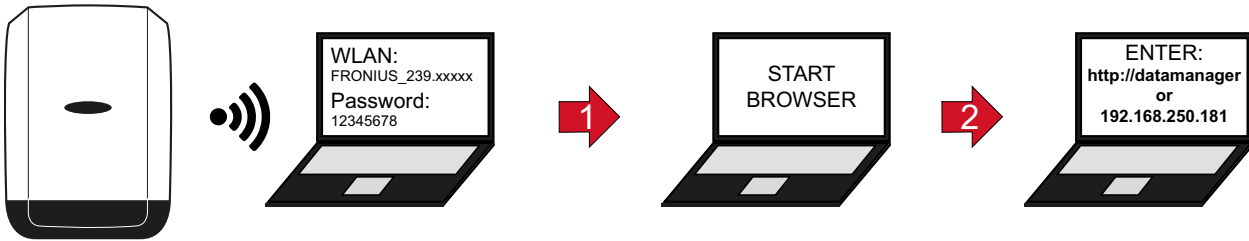


OPTION A:

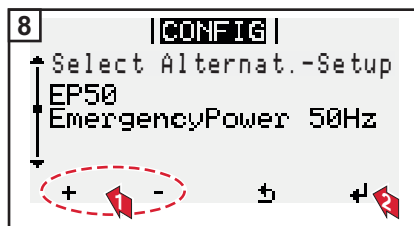
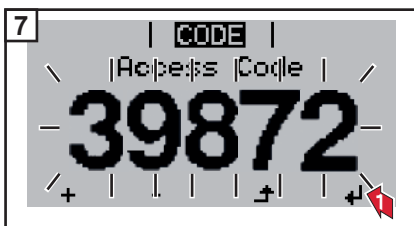
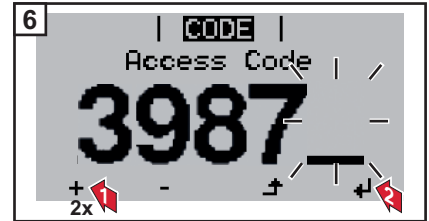
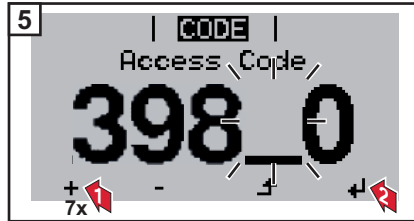
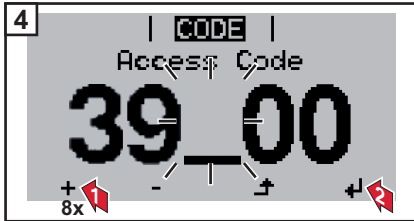
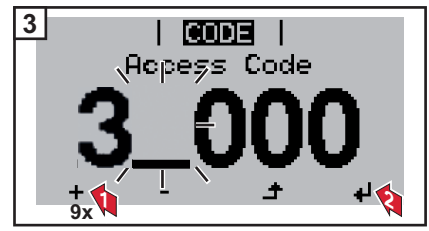
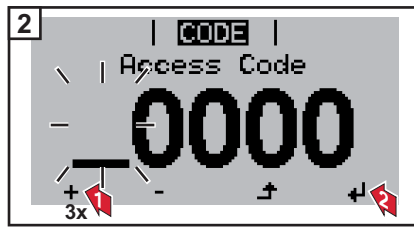
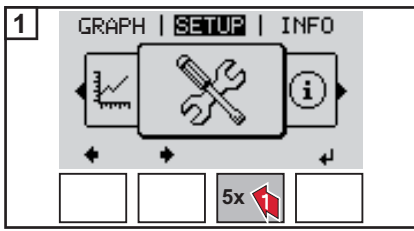


OPTION B:

CHECK CONNECTION:



Activate emergency power function (only with BYD Battery)



FRONIUS INTERNATIONAL GMBH

Froniusstraße 1
A-4643 Pettenbach
AUSTRIA
contact@fronius.com
www.fronius.com

Under **www.fronius.com/contact** you will find the addresses
of all Fronius Sales & Service Partners and locations.



Find your
spareparts online



spareparts.fronius.com